

Ride on

# Jeep Willys MB Army



No. 461815

just play

**DE - Gebrauchsanleitung**  
**GB - Instruction**  
**FR - Notice**  
**IT - Istruzione**  
**ES - Instrucción**

**CZ - Návod k použití**  
**PL - Instrukcja użytkowania**  
**NL - Gebruiksaanwijzing**  
**SK - Návod na použitie**



## DE - Allgemeine Hinweise

JAMARA e.K. übernimmt keine Haftung für Schäden, die an dem Produkt selbst oder durch dieses entstehen, sofern diese auf falsche Bedienung oder Handhabungsfehler zurückzuführen sind. Der Kunde allein trägt die volle Verantwortung für die richtige Bedienung und Handhabung; dies umfasst insbesondere die Montage, den Ladevorgang, die Verwendung bis hin zur Wahl des Einsatzbereiches. Bitte beachten Sie hierzu die Bedienungs- und Gebrauchsanleitung, diese enthält wichtige Informationen und Warnhinweise.

## GB - General information

JAMARA e.K. is not liable for any damage caused to the product itself or through this, provided this is due to improper operation or handling errors. The Customer alone bears the full responsibility for the proper use and handling, including without limitation, the assembly, the charging process, the use and choice of the operation area. Please refer to the operating and user instructions, it contains important information and warnings.

## FR - Remarques générales

La société JAMARA e.K. n'est pas responsable de dommages, que ce soit au niveau du modèle ou causé par celui-ci, résultant d'une utilisation non appropriée. Seul le client est responsable concernant la mise en oeuvre et l'utilisation conforme du matériel; cela va de l'assemblage, en passant par la charge des accus et allant jusqu'au domaine d'utilisation. Pour cela, veuillez lire attentivement la notice d'assemblage et d'utilisation, celle-ci contient d'importantes informations ainsi que les consignes de sécurité.

## IT - Informazioni generali

JAMARA e.K. non è responsabile per danni, sostenute al prodotto stesso o attraverso questo, dovuti ad una gestione non corretta del articolo. Solo il cliente si assume la piena responsabilità per la manutenzione e l'utilizzo corretto dello stesso; questo include il montaggio, la ricarica, l'utilizzo, fino alla scelta della aerea di applicazione. Si prega di notare e rispettare le istruzioni d'uso, questi contengono informazioni e avvertimenti molto importanti.

## ES - Información general

JAMARA e.K. no se hace responsable de los daños causados al producto en sí o por medio de esto, a menos que esto se debe al mal funcionamiento o errores de manejo. El cliente solo tiene la responsabilidad completa para el uso y manejo adecuado, incluyendo, sin limitaciones, el montaje, el proceso de carga, el uso de hasta la elección de la zona de aplicación. Por favor, consulte las instrucciones de uso y funcionamiento, contiene información y avisos importantes.

## CZ - Vyloučení odpovědnosti

Firma Jamara e.K. nenesie žádnou odpovědnost za škody, které vzniknou na výrobku nebo jeho prostřednictvím, pokud tyto škody vzniknou nesprávnou obsluhou nebo nesprávným používáním výrobku. Odpovědnost za správnou obsluhu a správné používání výrobku nese výhradně zákazník. Toto se týká hlavně montáže, procesu nabíjení, používání až k výběru oblasti použití. Za tímto účelem se prosím seznámte s návodem na použití, který obsahuje důležité informace a upozornění. Ite uyarıları içeren kullanim ve isletme kilavuzunu dikkatlice okuyunuz.

## PL - Wykluczenie odpowiedzialności

Firma Jamara e.K. nie ponosi żadnej odpowiedzialności za szkody powstałe na samym produkcie bądź za jego pośrednictwem jeżeli szkody te wynikają z nieprawidłowej obsługi bądź z niepoprawnego posługiwania się produktem. Wyłącznie klient ponosi całkowitą odpowiedzialność za poprawną obsługę i poprawne posługiwanie się produktem: obejmuje to w szczególności montaż, proces ładowania, użytkowanie aż po wybór obszaru zastosowania. Prosimy zapoznać się w tym celu z instrukcją obsługi i użytkowania, która zawiera ważne informacje oraz wskazówki ostrzegawcze.

## NL - Uitsluiting van de aansprakelijkheid

De firma Jamara e.K. is niet aansprakelijk voor schade ontstaan aan het product zelf of door gebruik ervan indien deze schade voortvloeit van onjuiste bediening of foutief gebruik van het product. De klant zelf is uitsluitend aansprakelijk voor de correcte bediening en juist gebruik van het product: het omvat met name de montage, het ladingproces, het gebruik en de keuze van het toepassingsgebied. Wij vragen gaarne kennis te nemen van de bedienings- en gebruiksaanwijzing die cruciale gegevens en waarschuwing omvat.

## SK - Vylúčenie zodpovednosti

Firma Jamara e.K. nenesie žiadnu zodpovednosť za škody, ktoré vzniknú na výrobku alebo jeho prostredníctvom, pokiaľ tieto škody vzniknú nesprávnou obsluhou alebo nesprávnym používaním výrobku. Zodpovednosť za správnou obsluhu a správne používanie výrobku nesie výhradne zákazník. Toto sa týka hlavne montáže, procesu nabíjania, používania až k výberu oblasti použitia. Za týmto účelom sa prosím seznámte s návodom na použitie, ktorý obsahuje dôležité informácie a upozornenia.



## DE - Geeignet für Kinder ab 3 Jahren.

**Achtung:** Für Kinder unter 36 Monaten nicht geeignet. **ERSTICKUNGSGEFAHR!** Enthält verschluckbare Kleinteile. Von Kleinkindern unbedingt fernhalten. **Dieses Spielzeug ist aufgrund seiner Höchstgeschwindigkeit nicht für Kinder unter 3 Jahren geeignet!**

- Entfernen Sie vor dem Spielbetrieb alle Schutzfolien von sämtlichen Teilen
- Dieses Gerät ist nicht dafür bestimmt, durch Personen (einschließlich Kinder) mit eingeschränkten physischen, sensorischen oder geistigen Fähigkeiten oder mangels Erfahrung und/oder mangels Wissen benutzt zu werden.
- Alters- und entwicklungsbedingt kann ein Mindestalter von 4 Jahren angebracht sein
- Max. Gewicht: < 30 kg

## Vor der Montage

- Die Montage darf nur von einem Erwachsenen vorgenommen werden. Halten Sie während der Montage Kinder fern.
- Für die Montage benötigen Sie folgende Werkzeuge (nicht enthalten): Kreuzschlitzschraubendreher

## GB - Suitable for children over 3 years.

**Warning:** Not suitable for children under 36 months. **RISK OF SUFFOCATION!** Contains small parts which can be swallowed. Keep away **necessarily** from children. **Due to its top speed this toy is not suitable for children under 3 years!**

- Before playing, remove all protective films from all parts
- This product is not intended for use by individuals (including children) with reduced physical, sensory or mental capabilities or lack of experience and / or knowledge.
- Depending on development, a minimum age of 4 years could be appropriate
- Maximum weight: < 30 kg

## Before assembly

- Adult required for assembly. Keep children away while assembling.
- Tools (not included) needed for assembly: screwdriver.

## FR - Produit à utiliser par les enfants de plus de 3 ans.

**Attention:** Ne convient pas aux enfants de moins de 36 mois. **DANGER D'ETOUFFEMENT!** Contient des pièces petites qui peuvent être avalées. **Ne pas laisser à la portée de petits enfants.**

**Due to its top speed this toy is not suitable for children under 3 years!**

- Retirez tous les films de protection de toutes les parties
- Ce dispositif n'est pas destiné à être utilisé par des personnes (y compris les enfants) dont les capacités physiques, sensorielles ou mentales ou manque d'expérience et/ou les connaissances pour être.
- En fonction du développement ou de l'âge on peut également considérer 4 ans)
- Poids max. < 30 kg

## Avant le montage

- L'assemblage ne doit être effectué que par un adulte. Il est conseillé d'éloigner les enfants lors de l'assemblage
- Pour l'assemblage vous avez besoin du matériel suivant (pas contenu dans le kit): tournevis cruciforme.

## IT - Adatto ai bambini dal 3 anno di vita.

**Attenzione:** Non adatto a bambini di età inferiore a 36 mesi. **RISCHIO DI SOFFOCAMENTO!** Contiene piccoli pezzi che possono essere ingeriti. **Tenere sempre fuori dalla portata dei bambini.**

**A causa della velocità, la vettura non è adatto ai bambini sotto i 3 anni!**

- Prima di giocare, rimuovere tutte le pellicole protettive presenti su tutte le parti
- Questo prodotto non è destinato ad essere utilizzato da persone (bambini compresi) con capacità fisiche limitate, con limitazioni sensoriale o mentali oppure mancanza di esperienza e/o di conoscenza.
- Dipende del sviluppo del bimbo
- Peso massimo: < 30 kg

## Prima del montaggio

- Il montaggio deve essere eseguito solo da un adulto. Tenere lontano i bambini dal montaggio.
- Per il montaggio sono necessari i seguenti attrezzi (no incluso): Cacciavite.

## ES - Apto para niños mayores de 3 años.

**Atención:** No es recomendable para los niños menores de 36 meses. **RIESGO DE ASFIXIA!** Contiene piezas pequeñas. Mantenga **necesariamente** lejos de los niños.

**Este juguete no es adecuado para menores de 3 años, por su velocidad máxima!**

- Antes de jugar, quite todas las películas protectoras de todas las partes
- Es producto no es para personas (incluidos niños) con discapacidad física, mental y sensoriales. O ninguna experiencia ni conocimiento.
- Edad y desarrollo puede ser una edad mínima de 4 años
- Peso máximo: < 30 kg

## Antes del montaje

- El Montaje debe ser realizado por un adulto. Mantener los niños alejado durante el montaje.
- Para el montaje se necesitan las siguientes herramientas (no incluido): Destornillador.

## CZ - Určeno pro děti od 3 let.

**Varování:** Nevhodné pro děti do 36 měsíců. **NEBEZPEČÍ UDUŠENÍ!**

Obsahuje malé části. **Bezpodmínečně udržujte z dosahu malých dětí.**

**Vzhledem k maximální rychlosti, kterou vyvíjí, není hračka vhodná pro děti do 3 let!**

- Před použitím odstraňte ochranné fólie ze všech částí
- Tento přístroj není určen k tomu, aby jej užívali osoby s omezeními fyzickými, smyslovými či duševními schopnostmi (včetně dětí) a nedostatečnými zkušenostmi a/nebo znalostmi,
- V závislosti na věku a vývoji může být vyžadován minimální věk 4 let
- Maximální hmotnost: < 30 kg

## Před montáží

- Montáž může provádět pouze dospělá osoba. Během montáže není povoleno, aby se děti pohybovaly poblíž hračky.
- K montáži jsou vyžadovány následující nástroje (nejsou součástí dodávky) Křížový šroubovák a kleště



#### PL - Wolno używać osobom od 3 lat!

**Uwaga!** Nie nadaje się dla dzieci poniżej 36 miesięcy. **MOŻNA SIĘ ZADŁAWIĆ!** Zawiera małe polykalne części. Absolutnie nie należy udostępniać małym dzieciom. **Z powodu maksymalnej, rozwijanej prędkości ta zabawka nie nadaje się dla dzieci w wieku poniżej 3 lat.**

- Przed rozpoczęciem zabawy należy usunąć folie ochronne ze wszystkich części.
- Niniejsze urządzenie nie jest przeznaczone do użytku przez osoby (wraz z dziećmi) z ograniczonymi umiejętnościami fizycznymi, sensorycznymi lub umysłowymi bądź nie posiadające wystarczającego doświadczenia lub wystarczającej wiedzy do obsługi urządzenia.
- W zależności od wieku i stopnia rozwoju może być wymagany minimalny wiek 4 lat.
- Maks. waga: < 30 kg

#### Przed montażem

- Montaż może wykonywać tylko osoba dorosła.
- Podczas montażu dzieci nie mogą przebywać w pobliżu zabawki.
- Do montażu potrzebne są następujące narzędzia (nie znajdują się w zestawie)  
Wkrętak krzyżakowy

#### NL - Geschikt voor kinderen vanaf 3 jaar.

**Opgelet:** Niet bestemd voor kinderen jinger dan 3jaar. **GEVAAR VOOR VERTIKKING!** Bevat kleine elementen, die geslikt kunnen worden. Buiten bereik houden van kleine kinderen.

**Vanwege de maximale snelheid die wordt ontwikkeld, is dit speelgoed niet voor kinderen onder 3 jaar geschikt!**

- Voordat het wordt gespeeld, moet de beschermfolie van alle onderdelen worden verwijderd.
- Dit toestel is niet bestemd voor gebruik door personen (inclusief kinderen) met beperkte fysieke, sensorische, cognitieve, onbekwame vaardigheden
- Afhankelijk van leeftijd en ontwikkeling is de minimale leeftijd voor het spelen met dit speelgoed 4 jaar.
- Max. gewicht: < 30 kg

#### Vóór de installatie

- De installatie mag enkel door een volwassene worden uitgevoerd.
- Tijdens de installatie mogen de kinderen niet in de buurt van het speelgoed verblijven.
- Het bij de installatie vereiste gereedschap (niet meegeleverd):  
Kruiskopschroevendraaier

#### SK - Vhodné pre osoby od 3 rokov!

**Pozor:** Nie je vhodné pre deti mladšie ako 36 mesiacov. **NEBEZPEČENSTVO ZADUSENIA!** Obsahuje malé časti, ktoré môžu byť prehltnuté.

V žiadnom prípade výrobok nesmie byť sprístupnený deťom

**Hračka nie je vhodná pre deti do 3 rokov vzhľadom k maximálnej vyvíjanej rýchlosti.**

- Pred použitím odstráňte ochranné fólie zo všetkých častí
- Tento prístroj nie je určený na to, aby ho používali osoby (vrátane detí) s obmedzenými fyzickými, sensorickými, alebo duševnými schopnosťami, alebo nedostatočnými skúsenosťami a/alebo nedostatočnými vedomosťami,
- V závislosti od veku a úrovni vývoja môže byť vyžadovaný minimálny vek 4 roky)
- Maximálna hmotnosť: < 30 kg

#### Pred montážou

- Montáž môže vykonávať len dospelá osoba.
- Počas montáže nie je povolené, aby sa deti pohybovali v blízkosti hračky.
- K montáži sú vyžadované nasledujúce nástroje (nie sú súčasťou balenia)  
Križový skrutkovač



#### DE - Konformitätserklärung

Hiermit erklärt JAMARA e.K., dass das Produkt „Ride-on Jeep Willys MB Army, No. 461815“ den Richtlinien 2014/30/EU, 2014/35/EU, 2011/65/EU und 2009/48/EG entspricht. Der vollständige Text der EU-Konformitätserklärung ist unter der folgenden Internetadresse verfügbar: [www.jamara-shop.com/Konformitaet](http://www.jamara-shop.com/Konformitaet)

#### GB - Certificate of Conformity

Hereby JAMARA e.K. declares that the product „Ride-on Jeep Willys MB Army, No. 461815“ complies with Directive 2014/30/EU, 2014/35/EU, 2011/65/EU and 2009/48/EC. The full text of the EU Declaration of Conformity is available at the following Internet address: [www.jamara-shop.com/Conformity](http://www.jamara-shop.com/Conformity)

#### FR - Déclaration de conformité

Par la présente, JAMARA e.K. déclare que le produit „Ride-on Jeep Willys MB Army, No. 461815“ est conforme à la Directive 2014/30/UE, 2014/35/UE, 2011/65/UE et 2009/48/CE. Le texte intégral de la déclaration de conformité CE est disponible via l'adresse Internet suivante: [www.jamara-shop.com/Conformity](http://www.jamara-shop.com/Conformity)

#### IT - Dichiarazione di conformità

Con la presente JAMARA e.K. dichiara che il prodotto „Ride-on Jeep Willys MB Army, No. 461815“ è conforme alla Direttiva 2014/30/UE, 2014/35/UE, 2011/65/UE e 2009/48/CE. Il testo integrale della dichiarazione di conformità UE è disponibile al seguente indirizzo Internet: [www.jamara-shop.com/Conformity](http://www.jamara-shop.com/Conformity)

#### ES - Declaración de conformidad

Por la presente JAMARA e.K. declara que el producto „Ride-on Jeep Willys MB Army, No. 461815“ cumple con las Directivas 2014/30/UE, 2014/35/UE, 2011/65/UE y 2009/48/CE. El texto completo de la declaración de conformidad de la UE está disponible en la siguiente dirección de Internet: [www.jamara-shop.com/Conformity](http://www.jamara-shop.com/Conformity)

#### CZ - Prohlášení o shodě

Společnost JAMARA e.K. tímto prohlašuje, že Produkt „Ride-on Jeep Willys MB Army, No. 461815“ odpovídá směrnicím 2014/30/EU, 2014/35/EU, 2011/65/EU a 2009/48/ES. Úplné znění EU prohlášení o shodě je k dispozici na následující internetové adrese: [www.jamara-shop.com/Conformity](http://www.jamara-shop.com/Conformity)

#### PL - Deklaracja zgodności

Niniejszym firma JAMARA e.K. oświadcza, że Produkt „Ride-on Jeep Willys MB Army, No. 461815“ jest zgodny z dyrektywami 2014/30/UE, 2014/35/UE, 2011/65/UE oraz 2009/48/WE. Pełny tekst deklaracji zgodności UE jest dostępny pod następującym adresem internetowym: [www.jamara-shop.com/Conformity](http://www.jamara-shop.com/Conformity)

#### NL - Conformiteitsverklaring

De firma JAMARA e.K. verklaart hiermee dat de Product „Ride-on Jeep Willys MB Army, No. 461815“ aan de richtlijnen 2014/30/EU, 2014/35/EU, 2011/65/EU a 2009/48/ES voldoet. De volledige tekst van de EU-conformiteitsverklaring is beschikbaar op het volgende internetadres: [www.jamara-shop.com/Conformity](http://www.jamara-shop.com/Conformity)

#### SK - Vyhlásenie o zhode

Týmto firma JAMARA e.K. vyhlasuje, že Produkt „Ride-on Jeep Willys MB Army, No. 461815“ je v súlade so smernicami 2014/30/EU, 2014/35/UE, 2011/65/EU a 2009/48/ES. Úplné znenie vyhlásenia o zhode EÚ je dostupné na nasledovnej internetovej adrese: [www.jamara-shop.com/Conformity](http://www.jamara-shop.com/Conformity)



- DE** - Lesen Sie die komplette Bedienungsanleitung und Sicherheitshinweise sorgfältig durch bevor Sie das Modell in Betrieb nehmen.
- GB** - Read the complete instructions and security instructions carefully before using the model.
- FR** - Veuillez lire attentivement et entièrement la notice et les consignes de sécurité avant tout utilisation de ce produit!
- IT** - Vi preghiamo di leggere attentamente la istruzione completa e Istruzioni per la sicurezza prima di usare il modello.
- ES** - Lea atentamente la instrucción completa y seguridad antes de poner el modelo en funcionamiento

- CZ** - Před spuštěním modelu si pečlivě přečtete celý návod k obsluze a bezpečnostní pokyny.
- PL** - Przed uruchomieniem modelu prosimy o staranne przeczytanie całej instrukcji obsługi i informacji dotyczących bezpieczeństwa.
- NL** - Lees zorgvuldig de volledige handleiding en de veiligheidsinstructie voordat het model wordt gestart.
- SK** - Pred spustením modelu sa dôkladne oboznámte s celým návodom na použitie a bezpečnostnými pokynmi.



- DE** - Um Unfälle und Verletzungen zu vermeiden lassen Sie Ihr Kind NIE unbeaufsichtigt das Fahrzeug betreiben. Lassen Sie Ihr Kind während es mit dem Modell fährt nicht aus den Augen.
- GB** - To prevent accidents and injuries, DO NOT leave your Child unattended during operation of the vehicle. Never let your Child out of your sight while the driving a vehicle.
- FR** - Pour prévenir les accidents et les blessures ne laissez JAMAIS votre enfant conduire sans surveillance. Ne laissez pas votre enfant conduire le model hors de votre vue.
- IT** - Per evitare incidenti e infortuni, non lasciare MAI il suo bambino incustodito usare il veicolo. Non lasciate il suo bambino durante la guida del Modello fuori dalla sua vista.
- ES** - Para evitar accidentes y lesiones NUNCA deje su niño desatendido a operar el vehículo. No deje su niño mientras conduce con el vehículo de su vista.

- CZ** - Aby se předešlo nehodám a zraněním, Vaše dítě NIKDY nesmí provozovat vozidlo bez dozoru. Pokud si dítě hraje s modelem, nikdy je nezářejte z dohledu.
- PL** - Aby uniknąć wypadków i obrażeń, NIGDY nie pozwól dziecku obsługiwać pojazdu bez nadzoru. Nie spuszczaj dziecka z oczu podczas jazdy modelem.
- NL** - Om ongevallen en letsels te voorkomen, mag het kind het voertuig NOOIT zonder toezicht besturen. Verlies het kind nooit uit het oog wanneer het aan het spelen met een model is.
- SK** - Aby sa zabránilo nehodám a zraneniam, dieťa NIKDY nesmie vozidlo viesť bez dozoru. Keď sa dieťa hrá s modelom, nikdy ho nešťarajte z dohľadu.



- DE** - Mit dem Modell darf NICHT auf öffentlichen Straßen oder Plätzen oder sonstigen gefährlichen Stellen gefahren werden. Betreiben Sie das Modell nur an Orten wie z. B. private Parkplätze, Privatgrundstücke oder an sonstigen ungefährlichen Plätzen. Achten Sie darauf, dass keine Menschen oder Tiere gefährdet sind.
- GB** - DO NOT use the vehicle on public roads or places or other dangerous locations. ONLY operate the Ride On Car in places such as private parking, private land or other safe locations. Make sure that no person or animal is endangered.
- FR** - Il n'est pas autorisé avec le véhicule de se déplacer sur les voies ou des places publiques, des pentes ou autres endroits dangereux. Manoeuvrez le véhicule que dans des endroits tels que des parkings ou terrains privés ou autre emplacement pas dangereux. Assurez-vous qu'aucune personne ou animal soient menacés.
- IT** - È proibito guidare il modello su strade pubbliche, aere pubbliche, in discesa o altri luoghi pericolosi. Usare il modello solo in posti come parcheggio privato, terreno privato oppure luoghi non pericolosi. Fare attenzione e di non mettere in pericolo viti umane oppure animali.
- ES** - No usar el modelo en las vías pública o sitios, declive o sitios peligrosos. Usar el modelo solo en puestos como aparcamiento privados, terreno privado o otros sitios no peligrosos. Asegúrese, de no poner en riesgo personas o animales.

- CZ** - Model nesmí být používán na silnicích nebo na veřejných místech nebo na jiných nebezpečných místech. Model by měl být používán pouze v místech, jako jsou soukromá parkoviště, soukromé pozemky nebo na jiných bezpečných místech. Dávejte pozor, aby nedošlo k ohrožení jiných osob nebo zvířat.
- PL** - Nie wolno jeździć modelem po drogach publicznych, placach i innych niebezpiecznych miejscach. Model należy obsługiwać tylko w miejscach takich jak prywatne parkingi, posesje prywatne lub inne bezpieczne miejsca. Upewnij się, że żaden człowiek ani zwierzę nie jest narażone na niebezpieczeństwo.
- NL** - Het model mag NIET op wegen of op openbare plaatsen of op andere gevaarlijke plaatsen worden gebruikt. Het is enkel toegestaan het model op plaatsen zoals privéparkeerterreinen, privépercelen of andere beveiligde plekken te gebruiken. Zorg ervoor dat mensen of dieren niet in gevaar komen.
- SK** - Model sa NEMOŽE používať na cestách alebo na verejných či iných nebezpečných miestach. Tento model by sa mal používať iba v miestach, ako sú súkromné parkoviská, súkromné pozemky alebo iné bezpečné miesta. Dajte pozor, aby ste neohrozili ľudí alebo zvieratá.

#### No Brake



- DE** - Das Modell hält nach dem loslassen des Gaspedals, auf einer waagrechten Fläche selbstständig an. Das Fahrzeug besitzt keine zusätzliche Bremse, oder Feststellbremse. Betreiben Sie das Fahrzeug deshalb nicht an Steigungen oder Gefällen und sichern Sie es beim Abstellen gegen selbstständiges Wegrollen.
- GB** - The model stops after releasing the accelerator, independently on a horizontal surface. The vehicle has no brake or parking brake. Do not operate the vehicle uphill or downhill, and secure it when parking.
- FR** - Après avoir lâché la pédale des gaz (radiocommande), le modèle s'arrête par lui-même sur une surface horizontale. La voiture n'est pas équipée de freins ou frein à main. De ce fait n'utilisez pas ce modèle aux endroits pentus, ascendant ou descendant, et assurez-vous que une fois votre voiture parquée, celle-ci ne peut pas rouler par elle-même.
- IT** - Il modello frena automaticamente appena il bimbo lascia il pedale, posto che si trovi su una un'area piana. La vettura non è dotata né di freno manuale né freno di sicurezza. Non usare il modello in salita oppure discesa, si rischia di perdere e/o danneggiare sia il veicolo che altre cose/persona. Inoltre, assicurarsi che non possa muoversi o scivolare mentre è fermo.
- ES** - El modelo frena automáticamente cuando el niño deja el pedal. El vehículo no tiene frenos separados. No usar el modelo en subidas o declive, riesgo de perder o dañar el modelo. Asegurarse de que el vehículo no se mueve.

- CZ** - Po sundání nohy z plynového pedálu se model automaticky zastaví na vodorovném povrchu. Model nemá žádnou přidavnou brzdu nebo parkovací brzdou. Proto nesmí být vozidlo používáno na svazích nebo srázích a musí být zajištěno proti samovolnému rozjetí při parkování.
- PL** - Po zdjęciu stopy z pedala przyspieszenia model automatycznie zatrzymuje się w pozycji powierzchnia. Model nie posiada dodatkowego hamulca ani hamulca postojowego. Dlatego nie może pojazd musi być używany na zboczach lub zboczach i musi być zabezpieczony przed spontaniczny start podczas parkowania.
- NL** - Nadat de voet van het pedaal wordt genomen, stopt het model automatisch op een horizontaal oppervlak. Het model is voorzien van geen aanvullende remmen of parkeerrem. Het voertuig mag dus niet op hellingen worden gebruikt en moet het tijdens het parkeren tegen weggrollen worden beveiligd.
- SK** - Po stiahnutí nohy z plynového pedálu sa model automaticky zastaví na vodorovnej ploche. Model nemá žiadnu pomocnú brzdou ani parkovaciu brzdou. Vozidlo sa preto nesmie používať na úbočiach alebo svahoch a musí byť pri odstavení zabezpečené proti samovolnému pohybu.



#### DE - ACHTUNG

- Für ein sicheres Fahren stellen Sie zunächst sicher, dass Kinder zusätzlich die folgenden Regeln begreifen und befolgen:
  - Immer fest aufsitzen, nicht während der Fahrt aufstehen.
  - Niemals andere Kinder mitnehmen. (nur für 1 Person geeignet)
  - Immer gut festhalten.
  - Niemals ohne Schuhe fahren.
  - Niemals bei Dunkelheit fahren.
  - Mit Schutzrüstung zu benutzen.
- Hände, Haare, lose Kleidung und Gegenstände von drehenden Teile entfernt halten.
- Das Modell nicht in Räumen oder Hallen mit hoher Luftfeuchtigkeit (z.B. Garagen), im Regen oder auf nassen Flächen betreiben, es besteht die Gefahr von Fehlfunktionen oder Schäden an Elektronik und Gehäuse.
- Das Modell ist nicht wasserdicht und nicht spritzwassergeschützt. Betreiben Sie es nur auf asphaltierten Flächen (z.B. Pflastersteinen). Das Modell ist nicht für Wiesen oder sonstige verschmutzte Untergründe geeignet.

#### GB - DANGER

- For safe driving, you should make sure that your Child understand and adheres to the following rules:
  - Always sit tight, do not get up during the ride.
  - Never take additional Children for a ride. (The vehicle is only suitable for 1 person)
  - Hold tight.
  - Never drive without shoes.
  - Never drive in the dark.
  - To be used with protective equipment.
- Keep hands, hair, loose clothing and any other item away from any rotating parts.
- The Model should not be used in rooms or halls with high humidity, in the rain or on wet surfaces. Risk of malfunction or damage to electronics and housing.
- The model is not water- or splash-proof. Only operate on asphalted surfaces (such as paving stones). The model is not suitable to be operated in grass or loose soil.

#### FR - ATTENTION

- Pour une utilisation sécurisée, vérifiez que l'enfant ai bien compris les règles suivantes et les respectera:
  - Toujours s'asseoir correctement, ne pas se lever pendant l'utilisation du véhicule.
  - Ne jamais emmener d'autres enfants. (que pour une personne)
  - Toujours bien se tenir.
  - Ne jamais rouler sans chaussures.
  - Ne jamais rouler la nuit.
  - A utiliser avec un équipement de protection.
- Gardez à distance les mains, cheveux, parties flottantes des habiles et pièces libres.
- Ne pas faire fonctionner le modèle dans des salles ou locaux à forte humidité, sous la pluie ou des surfaces mouillées sinon il y a le risque de dysfonctionnement ou de dommage pour l'électronique et la carapace.
- Ce modèle n'est pas étanche et non protégé contre les aspersion. Fonctionne uniquement sur des surfaces asphaltées (par ex. Pavés). Ce modèle ne convient pas pour une circualti on sur les prairies ou d'autres surfaces, sols pollués.

#### IT - ATTENZIONE

- Per una guida sicura si dovrebbe fare in modo che il bambino comprende e segue queste regole:
  - Sempre stare seduto, non alzarsi mentre la guida.
  - Non trasportare altri bambini. (Il veicolo è adatto solo per 1 persona)
  - Sempre tenersi bene.
  - Non guidare mai senza scarpe.
  - Non guidare mai al buio.
  - Da utilizzare con dispositivi di protezione.
- Tenete mani, capelli e parti svolazzanti lontane da parti rotabili.
- Non usare il modello in ambiente umido, sotto la pioggia oppure aeree bagnate. Rischio di malfunzionamento e danni.
- Il modello non è impermeabile e non è protetto da spruzzi d'acqua. Operare solo su superfici pavimentate (ad esempio, pietre da pavimentazione). Il modello non è adatto per i prati o altre superfici sporche.

#### ES - ATENCIÓN

- Para una conducción segura debe asegurarse de que los niños entienden y obedezcan a las siguientes reglas:
  - Siempre estar asentado, no levantar mientras se conduce.
  - Nunca llevarse otros niños. (El vehículo sólo es adecuado para 1 persona)
  - Siempre tener bien.
  - Nunca conduzca sin zapatos.
  - Nunca conducir en la oscuridad.
  - Utilizar con equipo de protección.
- Mantenga las manos, cabello, la ropa lejos de los artículos de la rotación.
- No usar el modelo en habitaciones o salas con alta humedad, en la lluvia o en superficies cías mojadas, hay riesgo de mal funcionamiento o se puede dañar la electrónica o en la caja.
- El modelo no es impermeable y no está protegido de salpicaduras. Usar solamente en superficies pavimentadas (por ejemplo, pedras de pavimento). El modelo es adecuado para prados o otras superficies impuros.

#### CZ - POZOR

- Pro zajištění bezpečné jízdy se nejprve ujistěte, že děti navíc pochopili následující zásady a budou je dodržovat:
  - Sedáme vždy stabilně, během jízdy nevstáváme.
  - Nikdy s sebou nebereme jiné děti. (model je určen pouze pro 1 osobu)
  - Vždy se pevně držíme.
  - Nikdy nejezdíme bez bot.
  - Nikdy nejezdíme po setmění.
  - Pro použití s ochrannými prostředky.
- Ruce, vlasy, volný oděv a předměty uchovávejte mimo dosah otáčejících se částí.
- Model by neměl být používán v místnostech nebo halách s vysokou vlhkostí (např. garáže), v dešti nebo na mokřých površích, protože hrozí nebezpečí, že model nebude správně fungovat nebo že bude poškozena elektronika nebo korpus auta.
- Model není vodotěsný a nemá ochranu proti stříkající vodě. Model by měl být používán na tvrdých površích (např. na dlažebních kostkách). Model není vhodný pro použití na loukách nebo na jiných znečištěných plochách.

#### PL - UWAGA

- W celu zapewnienia bezpiecznej jazdy należy najpierw upewnić się, że dzieci rozumieją poniższe zasady i że je przestrzegają:
  - Siadamy zawsze stabilnie, nie wstajemy podczas jazdy.
  - Nigdy nie zabieramy ze sobą innych dzieci. (w pojeździe może znajdować się tylko 1 osoba).
  - Zawsze trzymaj się mocno.
  - Nigdy nie jeździmy bez butów.
  - Nigdy nie jeździmy po zmroku.
  - Użyj urządzenia zabezpieczającego.
- Trzymaj ręce, włosy, luźną odzież i przedmioty w bezpiecznej odległości od obracających się części.
- Nie używać modelu w pomieszczeniach lub halach o wysokiej wilgotności, w deszczu lub na mokrych powierzchniach, ponieważ istnieje ryzyko awarii lub uszkodzenia elektroniki i obudowy.
- Model nie jest wodoodporny i nie posiada ochrony przed wodą rozpryskową. Używać tylko na nawierzchniach asfaltowych (np. na kostkach brukowych). Model nie nadaje się do użytku na łąkach czy innych zabrudzonych powierzchniach.

**NL - LET OP**

- Om veilig te rijden, zorg ervoor dat kinderen de volgende beginselen begrijpen en dat ze worden nageleefd:
  - Blijf altijd rustig zitten, sta niet op tijdens het rijden.
  - Neem nooit andere kinderen mee. (het model is geschikt voor slechts één persoon)
  - Houd altijd vast.
  - Rijd nooit zonder schoenen.
  - Rijd nooit in het donker.
  - Gebruik het beveiligingsapparaat.
- Houd handen, haar, losse kleding en voorwerpen uit de buurt van draaiende delen
- Gebruik het model niet in kamers of hallen met hoge luchtvochtigheid (bv. garages), in regen of op natte oppervlakken omdat het gevaar bestaat dat het model niet juist zal werken of dat de elektronica of de behuizing schade oploopt.
- Het model is niet waterdicht en is niet tegen spatwater beschermd. Gebruik het model op asfaltoppervlakken (bv. op straatsteen). Het model is niet geschikt voor gebruik op weilanden of andere vervuilde oppervlakken.

**SK - UPOZORNENIE**

- Za účelom zabezpečenia bezpečnej jazdy sa najprv uistite, že deti rozumejú nasledujúce zásady a že ich dodržiavajú:
  - Vždy sedíme stabilne, počas jazdy nevstávame.
  - Nikdy neberieme so sebou iné deti (vo vozidle sa môže nachádzať iba 1 osoba).
  - Vždy sa pevne držíme.
  - Nikdy nejazdíme bez topánok.
  - Nikdy nejazdíme po zotmení.
  - Na použitie s ochrannými prostriedkami.
- Ruky, vlasy, voľné šatstvo a predmety držte vo vzdialenosti od otáčajúcich sa dielov.
- Nepoužívajte model v miestnostiach alebo halách s vysokou vlhkosťou, v daždi alebo na mokrom povrchu, vzhľadom na nebezpečenstvo poruchy alebo poškodenia elektroniky a karosérie.
- Model nie je vodotesný a nemá ochranu pred striekajúcou vodou. Používajte iba na asfaltových plochách (napr. na dlažbových kockách). Model nie je vhodný pre použitie na lúčkach alebo na iných znečistených plochách.

**DE - Achtung!**

Der Bausatz in unmontiertem Zustand darf nicht in die Hände von Kleinkindern gelangen, da dieser verschluckbare Kleinteile enthält. Die Montage sollte ausschließlich von einem Erwachsenen durchgeführt werden.

**GB - Attention!**

Keep the not mounted kit away from small children as it contains swallowable parts. It must be assembled or checked by adult to make sure the car is assembled on the right way before playing.

**FR - Attention!**

Le kit à l'état non assemblé ne doit en aucun cas être à la portée des enfants, puisqu'il contient des pièces susceptibles d'être avalées. L'assemblage doit impérativement être effectué par un adulte.

**IT - Attenzione!**

Il Kit in stato non montato, non deve cadere nelle mani di bambini piccoli, in quanto contiene piccole parti che si possono inghiottire. Il montaggio deve essere effettuato solo da un adulto.

**ES - ¡Atención!**

El Kit en el estado no montado, no debe caer en las manos de los niños pequeños, ya que contiene piezas pequeñas que pueden ser tragadas. El montaje sólo debe ser realizado por un adulto.

**CZ - Upozornění!**

Nesestavený model mějte z dosahu malých dětí, obsahuje malé části, které lze spolknout. Sestavení a kontrola by měla být provedena dospělou osobou, aby byl automobil sestaven správným způsobem.

**PL - Uwaga!**

Zestaw w stanie niezmontowanym nie może dostać się do rąk małych dzieci, ponieważ zawiera małe części, które mogą zostać połknięte. Montaż powinien być wykonywany wyłącznie przez osobę dorosłą.

**NL - Let op!**

De bouwdoos mag in niet-gemonteerd staat niet in handen van kleine kinderen vallen, aangezien deze kleine onderdelen bevat die kunnen worden ingeslikt. Montage mag alleen door een volwassene worden uitgevoerd.

**SK - Pozor!**

Súprava sa v nezmontovanom stave nesmie dostať do rúk malým deťom, pretože obsahuje malé časti, ktoré môžu prehltnúť. Montáž môže vykonávať len dospelá osoba.

**DE - Benutzung unter unmittelbarer Aufsicht von Erwachsenen!**

Das Modell zu steuern erfordert ein gewisses Mindestmaß an Geschick und Vorsicht. Machen Sie sich deshalb unbedingt vor dem Betreiben des Modells mit seinen Eigenschaften und seiner Steuerung vertraut. Das Modell hat ein hohes Eigengewicht. Dadurch besteht ein erhöhtes Schadens und Verletzungsrisiko im Falle eines Kontrollverlustes. Vermeiden Sie jegliche absichtliche oder unabsichtliche Art von Kollision oder Zusammenstoßen mit Gegenständen oder die Gefährdung von Personen.

**GB - Only use in direct supervision of an adult!**

To control the vehicle a minimum skill level and caution is needed. Make sure you are familiar with the operation of the model and its characteristics. The model is heavy. This is an increased risk of injury and damage in the event of loss of control. Avoid any kind of intentional or unintentional collisions with objects or hazards to persons.

**FR - Utiliser uniquement sous la surveillance d'un adulte!**

Le pilotage du modèle demande une certaine dose d'adresse et de prudence. De ce fait familiarisez-vous avec le modèle, surtout au niveau des caractéristiques et ses commandes avant toute utilisation. Le modèle a un poids propre élevé. De ce fait le risque de dommages ou de blessures est élevé dans le cas d'une perte de contrôle. Évitez tout type de collision, accidentelle ou voulue, avec d'autres véhicules, objets ou personnes.

**IT - Utilizzare solo sotto la diretta sorveglianza di un adulto!**

Per manovrare il modello è indispensabile una certa abilità e cautela. Consigliamo in questo caso di „conoscere“ prima il modello e le sue caratteristiche di guida e risposte ai comandi. Il modello ha un peso proprio abbastanza elevato. Per mezzo di ciò è aumentato il rischio di danno e lesioni in caso di una perdita del controllo. Evitare qualsiasi forma d'impatti con oggetti e/o messa in pericolo di persone.

**ES - Usado bajo la supervisión directa de un adulto!**

Maniobrar el modelo requieres un cierto nivel mínimo de habilidad y prudencia. Se recomienda en este caso de "conocer" primero el modelo y su características de conducción y la emisora. El modelo tiene un peso bastante alto, por eso se aumenta el riesgo de daños y lesiones en el caso de una pérdida de control. Evitar cualquier tipo de impacto con objetos y/o peligro de personas.

**CZ - Použití jen pod dohledem dospělé osoby!**

Řízení modelu vyžaduje určité minimum dovedností a opatrnosti. Před použitím modelu je proto nutné seznámit se s jeho funkcemi a systémem řízení. Model se vyznačuje vysokou vlastní hmotností. Tato vlastnost zvyšuje riziko poškození a zranění v případě ztráty kontroly. Zabraňte jakékoli úmyslné nebo neúmyslné srážce nebo udeření v předměty nebo jakékoli formě ohrožení jiných osob.

**PL - Stosować pod bezpośrednim nadzorem osoby dorosłej!**

Sterowanie modelem wymaga pewnego minimum umiejętności oraz ostrożności. Dlatego przed użyciem modelu należy koniecznie zapoznać się z jego funkcjami i układem kierowania. Model charakteryzuje się wysoką masą własną. Ta cecha zwiększa ryzyko uszkodzenia i obrażeń w przypadku utraty kontroli. Unikaj wszelkich, zamierzonych lub niezamierzonych, kolizji lub uderzeń z przedmiotami lub każdej formy narażenia innych osób na niebezpieczeństwo.

**NL - Gebruik onder direct toezicht van een volwassene!**

Het besturen van het model vereist een bepaald minimum aan vaardigheden en voorzorgsmaatregelen. Daarom is het nodig voor het gebruik van het model kennis met zijn met de functies en het stuursysteem te nemen. Het model wordt door zijn hoge eigen gewicht gekenmerkt. Dit kenmerk verhoogt het risico op schade en letsel bij verloren controle. Vermijd elke, opzettelijke of onopzettelijke botsing of aanrijding tegen voorwerpen of enige vorm van het in gevaar brengen van andere personen.

**SK - Používajte pod priamym dohľadom dospeljej osoby!**

Riadenie modelu vyžaduje určité minimum zručností a opatrnosti. Preto pred použitím modelu je nutné zoznámiť sa s jeho funkciami a systémom riadenia. Model sa vyznačuje vysokou vlastnou hmotnosťou. Táto vlastnosť zvyšuje riziko poškodenia a zranenia v prípade straty kontroly. Vyhýbajte sa akejkoľvek úmyselnej alebo neúmyselnej srážke alebo nárazu do predmetov aj akejkoľvek forme ohrozenia osôb.

**DE - Lieferumfang**

- Modell
- Fernsteuerung
- Fahrakku
- Ladegerät
- Montagewerkzeug
- Anleitung

**GB - Box content:**

- Model
- Transmitter
- Battery pack
- Charger
- Assembly tool
- Instructions

**FR - Contenu du kit:**

- Modèle
- Radiocommande
- Accu de propulsion
- Chargeur
- Outil de montage
- Notice

**IT - Contenuto del kit:**

- Modello
- Trasmittente
- Pacco batteria
- Caricatore
- Strumento di montaggio
- Istruzioni

**ES - Contenido del kit:**

- Modelo
- Emisora
- Batería
- Cargador
- Herramienta de montaje
- Instrucciones

**CZ - Obsah krabice:**

- Modelka
- Dálkový ovladač
- Balíček baterií
- Nabíječka
- Montážní nástroj
- Pokyny

**PL - Zawartość pudełka:**

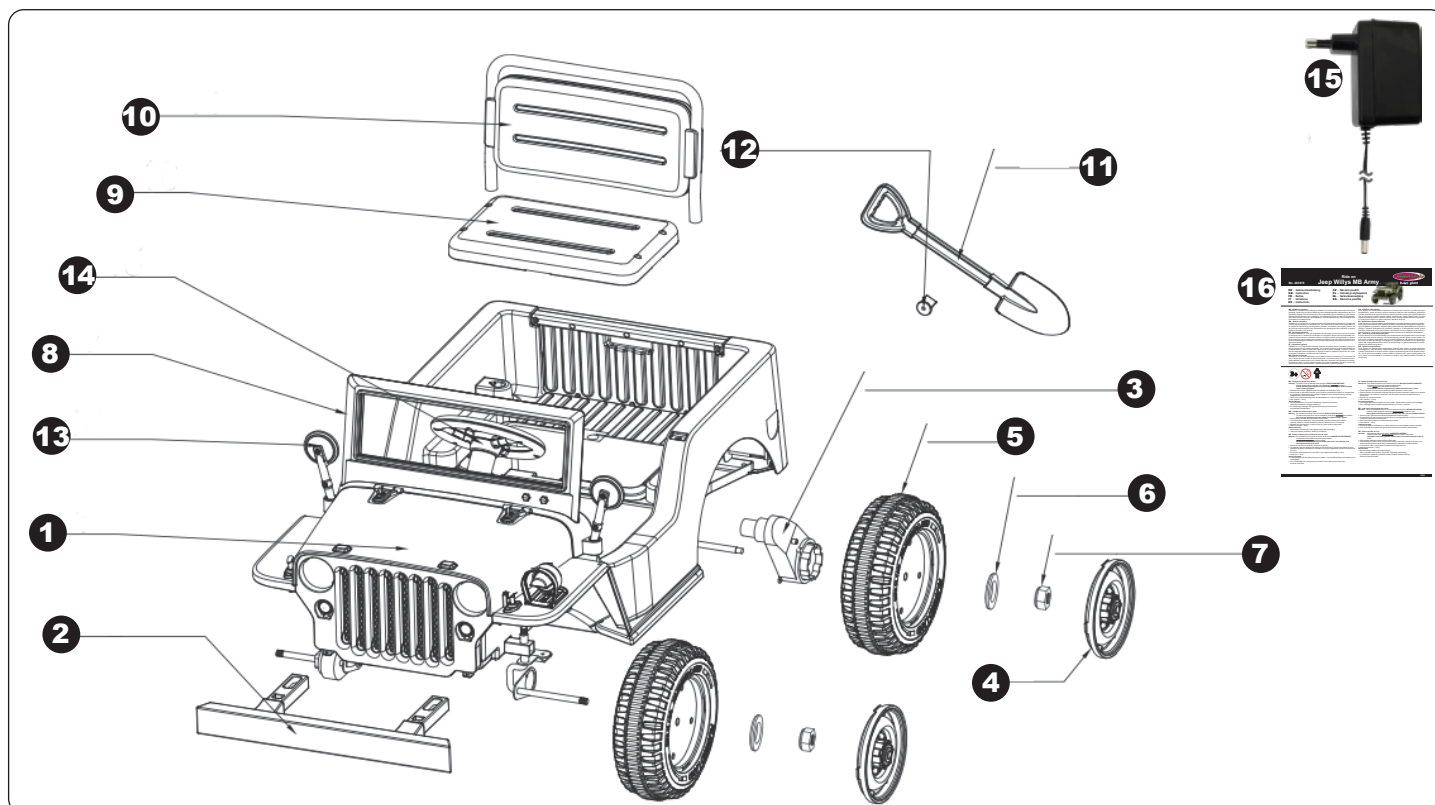
- Model
- Funkcje pilota
- Paczka baterii
- Ładowarka
- Narzędzie montażowe
- Instrukcje

**NL - Inhoud doos:**

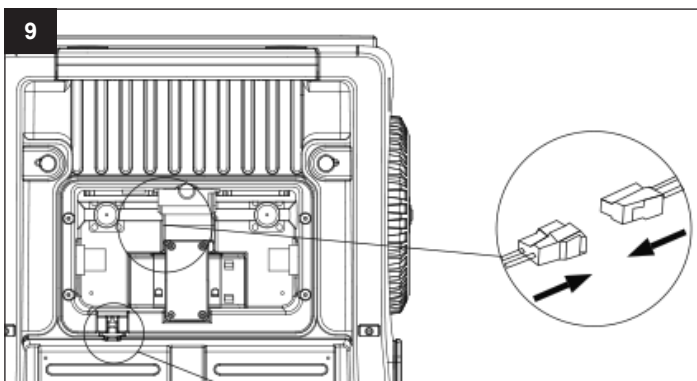
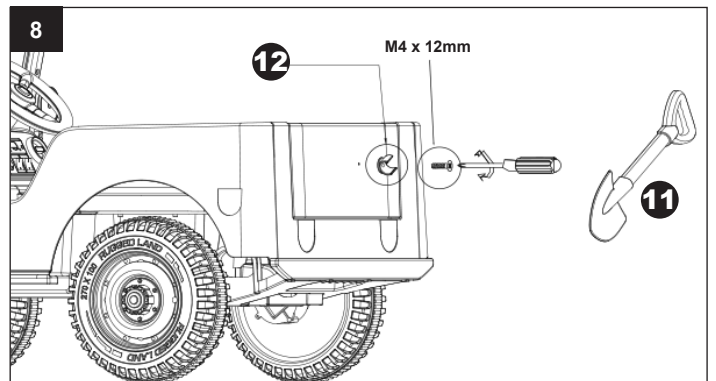
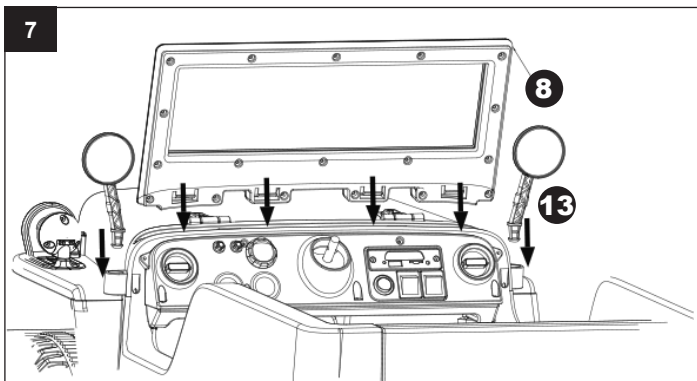
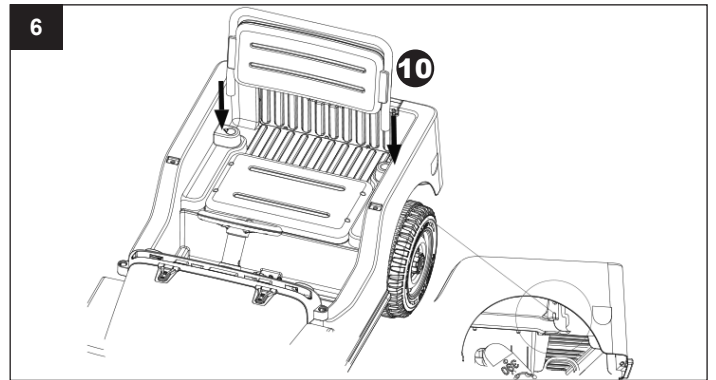
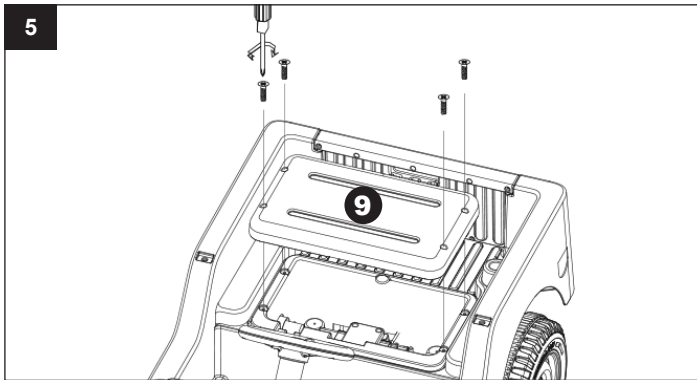
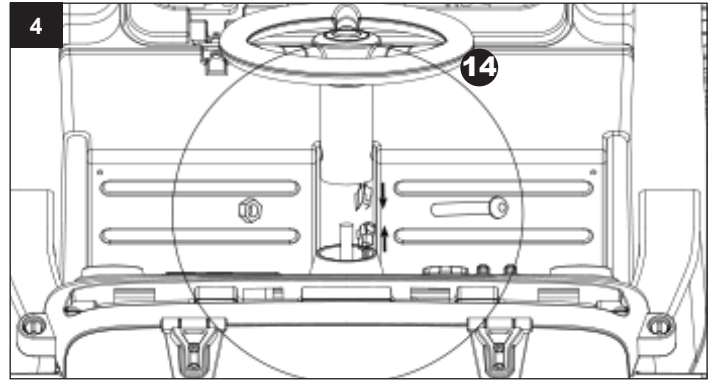
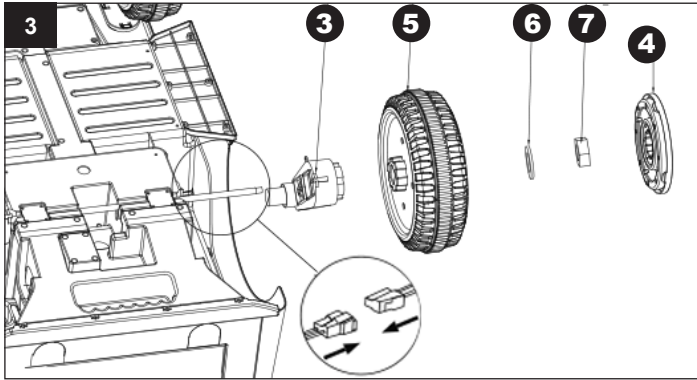
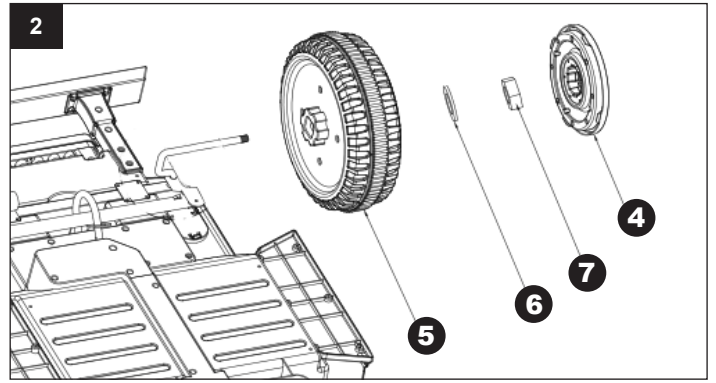
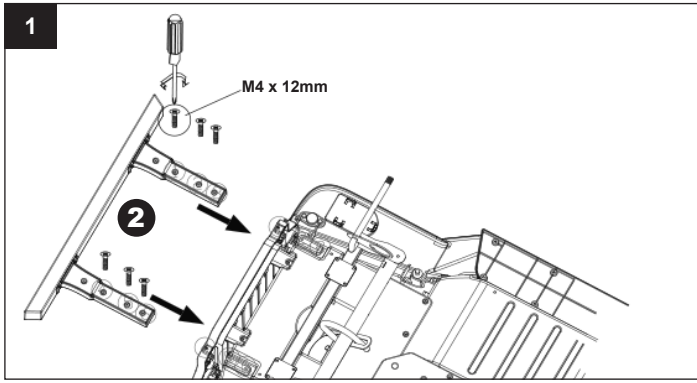
- Model
- Afstandsbediening
- Batterijpakket
- Oplader
- Montagegereedschap
- Instructies

**SK - Obsah balenia:**

- Model
- Vysielač
- Balenie batérií
- Nabíjačka
- Montážny nástroj
- Inštrukcie



1	Karosserie Vehicle body Carrosserie Carrozzeria Carrocería Karosérie Cialo Lichaam Telo	1	2	Rammschutz Front bumper Pare-chocs avant Paraurti anteriore Parachoques delantero Přední nárazník Zderzak przedni Voorbumper Predný nárazník	1	3	Getriebe Gearbox Transmission Ingranaggio Engranaje Převodovka Przekładnia Versnellingsbak Prevodovka	2
4	Radkappe Wheel cover Enjoliveur de roue Copriuota Cubierta de la rueda Kryt kola Pokrywa koła Wieldop Kryt koleasa	4	5	Rad Wheel Roue Ruota Rueda Kolo Wiel Koleso	4	6	Unterlegscheibe M10 Washer M10 Rondelles M10 Rondella M10 Arandela M10 Podložka M10 Podkiadka M10 Sluistring M10 Podložka U M10	4
7	Mutter M10 Nut M10 Ecrou M10 Dado M10 Tuerca M10 Matices M10 Nakrętka M10 Moer M10 Matica M10	4	8	Windschutzscheibe Windshield Pare-brise Parabrezza Parabrisas Přední sklo Szyba przednia Voorruit Čelné sklo	1	9	Sitz Seat Siège Sedile Asiento Sedadlo Siedzenie Seat Sídlo	1
10	Rückenlehne Backrest Dossier Schienale Respaldo Opéradlo Oparcie Rugleuning Operadlo	1	11	Spielzeugschaufel Toy shovel Pelle à jouets Pala giocattolo Pala de juguete Hračka lopata Łopata do zabawek Speelgoed schep Hračkárska lopata	1	12	Spielzeugschaufelbefestigung Toy shovel fastener Fixation de la pelle à jouets Pala giocattolo fissaggio Cierre de la pala de juguete Zámek lopaty na hračky Blokada lopaty do zabawek Speelgoed schep slot Zámok lopaty na hračky	1
13	Rückspiegel Rearview mirror Rétroviseur Specchietto retrovisore Retrovisor Okno auta Lusterko wsteczne Achteruitkijkspiegel Spätne zrkadlo	2	14	Lenkrad Steering wheel Volant directionnel Sterzo Volante Volant Kierownica Stuurwiel Volant	1	15	Ladegerät Charger Chargeur Caricatore Cargador Nabíječka Ładowarka Lader Nabíjačka	1
16	Gebrauchsanleitung Instruction Mode d'emploi Istruzioni per l'uso Instrucción Návod k použití Instrukcja użytkowania Gebruiksaanwijzing Návod na použitie	1						



## 1. Montage Rammschutz

Platzieren Sie den Rammschutz (2) vorne an der Karosserie in die vorgesehene Position und fixieren ihn mit fix 6 x M4\*12 mm Schrauben.

## 2. Montage der Vorderräder

Entfernen Sie mit dem Spannschlüssel die Mutter und die Unterlegscheibe von der Vorderachse. Stecken Sie nun ein Rad (5) und eine Unterlegscheibe (6) auf die Achse und sichern es mit einer Mutter (7). Setzen Sie nun die Radabdeckung (4) auf das Rad auf. Wiederholen Sie dies auf der anderen Seite.

## 3. Montage vom Getriebe und den Hinterrädern

Stecken Sie das Getriebe (3) auf die Hinterachse und verbinden den Stecker des Motor-kabels mit dem Stecker an der Karosserie. Ziehen Sie ein Rad (5) und eine Unterlegscheibe (6) auf die Achse und sichern es mit einer Mutter (7). Setzen Sie nun die Radabdeckung (4) auf das Rad auf. Wiederholen Sie dies auf der anderen Seite.

## 4. Montage des Lenkrads

Verbinden Sie das Kabel vom Lenkrad mit dem Kabel am Armaturenbrett. Stecken Sie das Lenkrad (14) in den Schacht am Armaturenbrett und sichern es mit der Sicherungsschraube und Mutter.

## 5. Montage des Sitzes

Platzieren Sie das Sitzkissen (9) im Karosserieschacht und fixieren Sie es mit 4 Schrauben (M4x12 mm).

## 6. Montage der Rückenlehne

Schieben Sie die Rückenlehne, wie gezeigt, in die dafür vorgesehene Position.

## 7. Montage der Windschutzscheibe und der Rückspiegel

Drücken Sie die Windschutzscheibe (8) und die Rückspiegel (13) in die vorgesehene Position bis sie einrastet.

## 8. Anbringen der Schaufelbefestigung und der Spielzeugschaufel

Befestigen Sie zunächst die Schaufelbefestigung (12) mit einer M4\*12mm Schraube hinten an der Heckklappe. Anschließend können Sie die Spielzeugschaufel (11) in der Befestigung festklemmen.

## 9. Akku-Anschluss

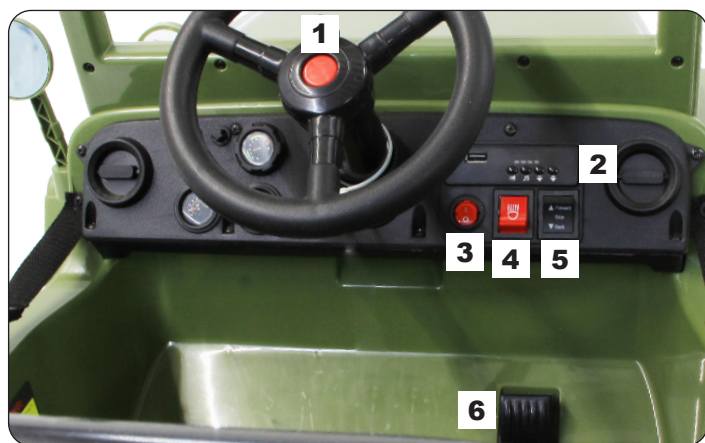
Öffnen Sie die Abdeckung unterhalb vom Sitz und verbinden Sie die Steckverbindung. Achten Sie darauf nichts zu verpolen. Schließen Sie die Abdeckung.

## 10. Ladevorgang

- Das Fahrzeug muss während dem Laden ausgeschaltet sein.
- Stecken Sie das Ladegerät in die Steckdose die LED leuchtet grün. Schließen Sie das Ladegerät an der Ladebuchse an.
- Die LED an Ihrem Ladegerät leuchtet rot, solange der Akku geladen wird. Leuchtet die LED wieder grün ist der Akku voll geladen.
- Die Ladezeit beträgt 6 Stunden.
- Laden Sie den Akku nicht öfter als 1 x innerhalb 20 Std.
- Ladegerät und Akku erwärmen sich während des Ladevorgangs.

### Warnung!

- **Das Ladegerät ist kein Spielzeug.**  
Verwenden Sie ausschließlich das mitgelieferte Ladegerät.
- **Der Akku darf nur durch einen Erwachsenen oder unter dessen Aufsicht geladen werden.**
- **Die Anschlussklemmen dürfen nicht kurzgeschlossen werden.**
- **Das Ladegerät muss regelmäßig auf Schäden an Kabel, Stecker, Gehäuse und anderen Teilen überprüft werden. Bei festgestellten Schäden darf das Ladegerät so lange nicht benutzt werden, bis die Schäden repariert sind.**
- **Lassen Sie dem Modell nach jedem Einsatz genügend Zeit um abzukühlen bevor Sie es wieder in Betrieb nehmen. Beim Verwenden eines etwaigen Tauschakkus muss zwischen jedem Akkuwechsel mindestens eine Abkühlphase von 15 Minuten eingehalten werden bis das Modell wieder betrieben wird. Bei Überhitzung kann Beschädigung der Elektronik oder Brandgefahr die Folge sein.**
- **Trennen Sie immer unmittelbar nach Beenden des Ladevorgangs das Modell vom Ladegerät. Trennen Sie das Ladegerät immer unmittelbar nach Abstecken des Modells von der Spannungsversorgung. Ein eingesteckt lassen des Modells bzw. des Ladegeräts nach Beenden des Ladevorgangs kann zu Beschädigungen am Modell, Ladegerät oder der Spannungsversorgung führen (Brandgefahr).**
- **Verwenden Sie das Ladegerät nur in trockenen Räumen.**



### Funktionen

#### 1. Hupe

#### 2. Soundboard

##### A USB Anschluss

Nach dem einstecken eines USB-Sticks beginnt das Soundboard die Titel der Reihe nach abzuspielen. Es können nur Dateien mit der Endung .mp3 wiedergegeben werden.

##### B Bluetooth/Musik

1x kurz drücken um Bluetooth einzuschalten. Bei nochmaligem kurzen Drücken ertönt Musik.

##### C Songtaste

##### D Musik/-

drücken = Titel rückwärts, langes drücken = Lautstärke leise

##### E Musik/V+

drücken = Titel vorwärts, langes drücken = Lautstärke laut

##### F Spannungsanzeige

#### 3. ON/OFF-Schalter:

Mit dem ON/OFF-Schalter starten Sie das Fahrzeug.



#### 4. Lichtschalter

#### 5. Schaltknopf

Vorwärts:

Stellen Sie den „Forward-Backward“ Knopf in die „Forward“ Position. Drücken Sie das Gaspedal damit das Modell vorwärts fährt.

Stopp:

Das Modell stoppt sobald der Fuß vom Gaspedal gehoben wird.

Rückwärts:

Stellen Sie den „Forward-Backward“ Knopf in die „Backward“ Position. Drücken Sie das Gaspedal damit das Modell rückwärts fährt.

WICHTIG!

**Das Fahrzeug muss zu einem Stillstand kommen sobald die Fahr- richtung geändert werden soll. Ansonsten könnte das Getriebe und/oder der Motor beschädigt werden.**

#### 6. Gaspedal

Drücken Sie das Gaspedal damit das Modell fährt.

Nehmen Sie den Fuß vom Gaspedal stoppt das Modell.



### Achtung

Schalten Sie das Modell immer unmittelbar nach jedem Einsatz aus. Unmittelbar nach jedem Einsatz sollte der Akku vom Modell getrennt werden. Durch versehentliches eingeschaltet lassen oder Akku angesteckt lassen kann der Akku tiefenentladen werden. Durch Tiefenentladung verliert der Akku an Leistung bzw. kann so stark beschädigt werden, dass ein Laden bzw. Entladen nicht mehr möglich ist bzw. der Akku beim Lade- oder Entladevorgang selbstentzünden kann (Brandgefahr). Versuchen Sie niemals tiefenentladene Akkus zu Laden bzw. zu Entladen. Die Spannung des Akkus sollte niemals unter 11,9 Volt fallen um eine Tiefenentladung zu vermeiden. Der vollständig geladene Akku hat eine Spannung von ca. 13 Volt. Nach dem Gebrauch sollte der intakte Akku umgehend nach einer Abkühlphase von min. 10 Minuten aber spätestens nach 12h vollgeladen werden um eine anschließende Tiefenentladung durch Selbstentladung zu vermeiden. Bei längerem Nichtbenutzen des Akkus bzw. Einlagerung sollte der Akku min. alle 3 Monate auf Spannung (min. 12,3 Volt) bzw. Beschädigung überprüft und gegebenenfalls aufgeladen bzw. entsorgt werden.

## 1. Installing front bumper

Put the bumper (2) on the body of the car as shown. Tighten and fix with 6x M4\*12 mm screws.

## 2. Assembly of the front wheels

Remove the nuts and the washer from the front axle using the spanner. Now put the wheels (5) and one washer (6) each on the front axle and secure it with a nut (7). Finally, put a cover (4) on the wheel. Repeat this on the other side.

## 3. Mounting the drive motor and the rear wheels

Put the drive motor (3) onto the rear axle, connect the motor wire plug with the plug in at the motor clamp port, and insert the motor into the clamp slot. Put the wheel (5) and one washer (6) each on the rear axle and secure it with a nut (7). Finally, put a cover (4) on the wheel. Repeat this on the other side.

## 4. Installing steering wheel

Connect the connecting wire on the steering wheel with the connecting piece on the instrument platform. Finally, the steering wheel (14) is clamped into the slot on the instrument platform and fixed with the M5\*35mm screw and the M5 locknut.

## 5. Mounting the seat

Place the seat (9) in the car body slot. Tighten and fix it with 4 pieces M4x12 mm screws.

## 6. Installing backrest

Insert the backrest (10) into the body hole as shown in the figure.

## 7. Installing windshield and rearview mirror

Press the windshield (8) and rearview mirrors (13) into position until it locks into place.

## 8. Installing toy shovel fastener and toy shovel

First fix the toy shovel fastener (12) on the rear box plate with a M4\*12mm screw. Finally, the toy shovel (11) can be stuck on the fixed seat.

## 9. Battery connection

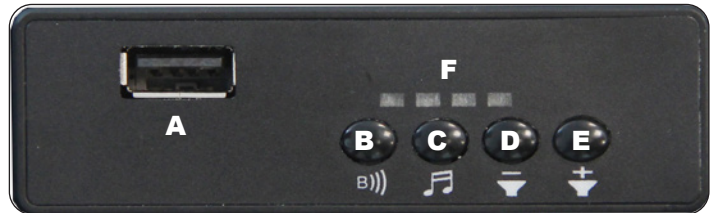
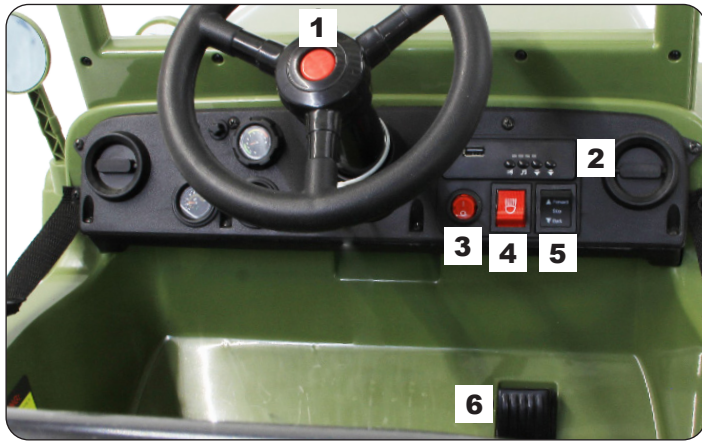
Open the cover underneath the seat and connect the connectors. Be careful not to reverse the polarity. Close the cover.

## 10. Charging your vehicle

- The power switch must be turned in OFF position when charging.
- The charging port is under the seat.
- Insert the charger into the socket - the LED lights up green. Connect the charger to the charging socket.
- The LED on your charger lights up red as long as the battery is being charged. If the LED lights green again, the battery is fully charged.
- The charge time is 6 hours.
- When the vehicle begins to run slowly, recharge the battery.
- Do not charge the battery more than once within 24 hours.
- Charger and battery heat up during the charging process.

### Warning!

- *The charger is not a toy. Only use the charger supplied.*
- *The battery may only be charged by or under the supervision of an adult.*
- *The terminals must not be short-circuited.*
- *The charger must be checked regularly for damage to the cable, plug, housing and other parts. If any damage is found, the charger must not be used until the damage has been repaired.*
- *Let the model cool off sufficiently after each use before putting it back into operation. When using an additional batteries let it cool off for minimum 15 minutes until the model is operated again. Overheating can damage the electronics or may result in fire.*
- *Always disconnect the model from the charger immediately after charging. Always disconnect the charger from the power supply immediately after disconnecting the model. Inserting the rechargeable model or charger after charging will result in damage to the model, charger or the power supply (fire hazard).*
- *Only use the charger in dry rooms.*



### Functions

#### 1. Horn

#### 2. Soundboard

- A USB  
After inserting a USB stick, the soundboard starts playing the tracks one after the other. Only files with the extension .mp3 can be played back.
- B Bluetooth/Musik  
1x kurz drücken um Bluetooth einzuschalten. Bei nochmaligem kurzen Drücken ertönt Musik.
- C Songtaste
- D Musik/-  
drücken = Titel rückwärts, langes drücken = Lautstärke leise
- E Musik/+  
drücken = Titel vorwärts, langes drücken = Lautstärke laut
- F Spannungsanzeige

#### 3. ON/OFF Switch

With the ON/OFF switch you start the vehicle.

#### 4. Light button

#### 5. Shift Lever:

- Forward: Press the "Forward-backward switch" on the "Forward" position. Press the "Foot pedal", the model drives forward. The model will brake automatically, when your child's foot remove from the "Foot pedal". Press the "Forward-backward switch" in the middle.
- Reverse: Press the "Forward-backward switch" on the "Backward" position. Press the "Foot pedal", the model drives backward.
- Important!** **The vehicle must be stationary before changing direction. Otherwise the gear unit and/or the motor could be damaged.**

#### 6. Foot pedal

- To move the car, press the pedal down.
- To brake or slow down, release pressure from the pedal.



### Caution

Always switch off the model immediately after each use. Immediately after each use the battery should be disconnected from the model. The battery can be deeply discharged by leaving it switched on accidentally or leaving it plugged in. Deep discharge causes the battery to lose power or can be damaged to such an extent that charging or discharging is no longer possible or the battery can self-ignite during charging or discharging (fire hazard). Never attempt to charge or discharge deeply discharged batteries. The battery voltage should never fall below 11,9 volts to avoid deep discharge. The fully charged battery has a voltage of approx. 13 Volt. After use, the intact battery should be fully charged immediately after a cooling phase of at least 10 minutes but at the latest after 12 hours to avoid subsequent deep discharge by self-discharge. If the battery is not used or stored for a longer period of time, the battery should be checked for voltage (min. 12,3 volts) or damage at least every 3 months and charged or disposed of if necessary.



## 1. Pare-chocs

Placez sur le pare-chocs (2) à l'avant de la carrosserie dans la position prévue et fixez-le avec 6 vis M4\*12 mm.

## 2. Montage des roues avant

Retirez les écrous et la rondelle de l'essieu avant à l'aide de la clé. Placez maintenant le roue (5) et une rondelle (6) sur l'essieu arrière et fixez-les avec un écrou (7). Insérez l'excès sur un couvercle (4). Répétez pour monter les marches de l'autre roue.

## 3. Montage de la boîte de vitesses et de la roues arrière

Branchez la boîte de vitesses (3) sur l'essieu arrière et connectez la fiche du câble du moteur à la prise de la carrosserie. Insérez le câble dans la fente de serrage. Fixez le roue (5) sur l'axe arrière et mettez en place une rondelle (6) sur l'axe. Fixer l'ensemble avec un Ecrou (7). Insérez l'excès sur un couvercle (4). Répétez pour monter les marches de l'autre roue.

## 4. Montage du volant

Connecter les câbles du volant à ceux du tableau de bord. Installer le volant (14) dans sa position prévue et verrouiller à l'aide d'une vis et de l'écrou.

## 5. Montage du siège

Placez le coussin du siège (9) t fixez-le avec 4 vis (M4x12 mm).

## 6. Montage du dossier

Faites glisser le dossier (10) du haut vers la position prévue.

## 7. Montage du pare-brise et des miroirs

Poussez le pare-brise (8) et des miroirs (13) dans la position désignée jusqu'à ce qu'il s'enclenche en position.

## 8. Installation de la fixation de la pelle-jouet et de la pelle-jouet

Fixez d'abord la fixation de la pelle (12) sur la plaque arrière de la boîte avec une vis 4 x 12 mm. Enfin, la pelle (11) peut être collée sur le siège fixe.

## 9. Connexion de la batterie

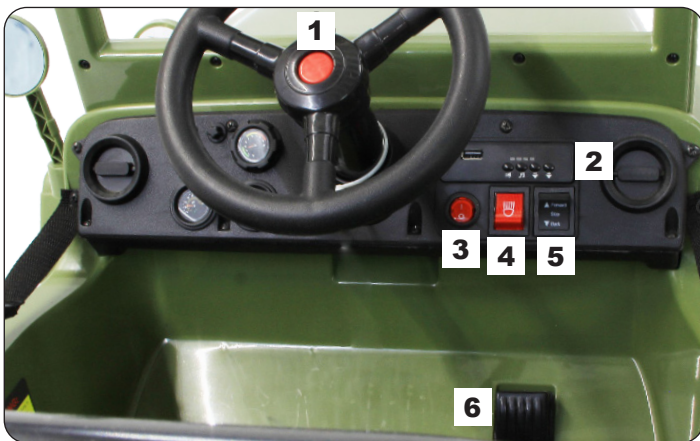
Ouvrez le couvercle sous le siège com me indiqué sur l'illustration. Connectez les connecteurs. Veillez à ne pas inverser la polarité. Fermez le couvercle.

## 10. Charge de la voiture

- Il faut absolument que la voiture soit éteinte pour effectuer la charge.
- Insérez le chargeur dans la prise - la LED s'allume en vert. Branchez le chargeur à la prise de charge.
- La LED de votre chargeur s'allume en rouge tant que la batterie est en charge. Si la LED s'allume à nouveau en vert, la batterie est complètement chargée.
- Le temps de charge est 6 heures
- Ne chargez votre accu pas plus d'1x en 24 heures.
- Le chargeur et l'accu vont chauffer pendant le processus de charge.

### Avertissement !

- **Le chargeur n'est pas un jouet. Utilisez uniquement le chargeur fourni avec la batterie.**
- **La batterie ne doit être chargée que par un adulte ou sous sa surveillance.**
- **Les bornes de connexion ne doivent pas être court-circuitées.**
- **Le chargeur doit être contrôlé régulièrement pour vérifier que le câble, la fiche, le boîtier et les autres pièces ne sont pas endommagés. Si des dommages sont constatés, le chargeur ne doit pas être utilisé jusqu'à ce que les dommages soient réparés.**
- **Après chaque utilisation, avant de remettre le modèle en marche, laissez-le suffisamment le temps de refroidir. Laissez une phase de 15 minutes de refroidissement lorsque vous utilisez une batterie de rechange pour redémarrer le modèle de nouveau. En cas de surchauffe, les composants électroniques peuvent être endommagés ou un risque d'incendie peut survenir.**
- **Débranchez toujours après chaque arrêt la modèle du chargeur. Débranchez aussi toujours le chargeur immédiatement après avoir débranché la modèle de l'alimentation. Laissez brancher la chargeur ou la modèle peuvent causer des dommages à la modèle, à votre chargeur ou câble d'alimentation (risque d'incendie).**
- **Utilisez le chargeur uniquement dans des pièces sèches.**



### Fonctions

#### 1. Klaxon

#### 2. Tableau de bord

##### A USB

Après avoir inséré une clé USB, la sonorisation commence à jouer les pistes l'une après l'autre. Seuls les fichiers portant l'extension.mp3 peuvent être lus..

##### B Bluetooth/Musique

En appuyant brièvement sur le bouton, le Bluetooth s'active.

En appuyant à nouveau brièvement sur le bouton, la musique commence à être diffusée.

##### C Bouton de chanson

##### D Musique/V-

Pression = arrière de musique, pression longue = réduction du volume

##### E Musique/V+

pression = musique en avant, pression longue = volume fort

##### F Affichage de la tension



#### 3. Interrupteur ON/OFF

Vous pouvez démarrer le Modell avec l'interrupteur ON/OFF

#### 4. Interrupteur pour phares

#### 5. Bouton du changement

En avant: Placez le commutateur „Forward-Backward” en position „Forward”. Appuyez sur la pédale des gaz afin que votre voiture avance.

Stop: La voiture s'arrête dès que vous lâchez la pédale des gaz.

En arrière: Placez le commutateur „Forward-Backward” en position „Backward”.

Appuyez sur la pédale des gaz afin que votre voiture recule.

#### Important !

**Le véhicule doit être à l'arrêt avant de changer de direction au cas contraire la boîte de vitesses et/ou le moteur risquent d'être endommagés.**

#### 6. Pédal des gaz

Appuyez sur la pédale des gaz afin que votre voiture fonctionne.

La voiture s'arrête dès que vous lâchez la pédale des gaz



### Attention

**Veillez toujours éteindre le modèle immédiatement après chaque utilisation et déconnectez la batterie immédiatement après chaque utilisation du modèle. La batterie peut être profondément déchargée si vous la laissez allumée accidentellement ou si vous les laissez branchée. En raison d'une décharge profonde, la batterie perd de la puissance ou peut être endommagée à un point tel que la charge ou la décharge n'est plus possible ou la batterie peut s'auto-allumer pendant le processus de charge ou de décharge (risque d'incendie). N'essayez jamais de charger ou de décharger des batteries profondément déchargées. La tension de la batterie ne doit jamais descendre en dessous de 11,9 volts pour éviter une décharge profonde. La batterie complètement chargée a une tension d'environ 13 Volt. Après utilisation, la batterie intacte doit être complètement chargée immédiatement après une phase de refroidissement d'au moins 10 minutes mais au plus tard après 12 heures pour éviter une décharge profonde ultérieure par autodécharge. Si la batterie n'est pas utilisée ou stockée pendant une plus longue période, la batterie doit être chargée au moins tous les 3 mois à la tension (min. 12,3 volts). Vérifiez qu'il n'y a pas de dommages et, si nécessaire, rechargez ou jetez-les.**

**1. Paraurti**

Premere il paraurti (2) nella parte anteriore della carrozzeria nella posizione prevista e fissarlo con 6 viti M4\*12 mm.

**2. Montaggio delle ruote anteriori**

Con la chiave, allentare il dado delle estremità dell'asse anteriore. Ora inserire la ruota (5) e una rondella (6) ciascuna sull'asse anteriore e fissatele con un dado (7). Infine, applicare un coperchio (4) sulla ruota. Ripetere l'operazione sull'altro lato.

**3. Montaggio del cambio e delle ruote posteriore**

Inserire il cambio (3) sull'asse posteriore e collegare la spina del cavo del motore alla spina della carrozzeria. A questo punto montare una ruota (5) e spingere una rondella (A) sull'asse e issatele con un dado (7). Infine, applicare un coperchio (4) sulla ruota. Ripetere l'operazione sull'altro lato.

**4. Montaggio volante**

Collegare il cavo del volante con il cavo sul cruscotto. Collegare il cavo del volante con il cavo sul cruscotto. Installare il volante (14) nella posizione prevista e fissarlo con la vite di bloccaggio e il dado.

**5. Montaggio del sedile**

Posizionare il cuscino del sedile (9) fissarlo con 4 viti (M4x12 mm).

**6. Montaggio del Schienale**

Far scorrere lo schienale (10) dall'alto nella posizione prevista.

**7. Montaggio del parabrezza e dello specchio**

Allineare il parabrezza (8) e lo specchio con le aperture corrispondenti sulla carrozzeria, inserire e spingere in posizione.

**8. Installazione del dispositivo di fissaggio della pala e della pala**

Fissare innanzitutto l'elemento di fissaggio della pala giocattolo (12) sulla piastra posteriore della scatola con una vite M4\*12 mm. Infine, la pala giocattolo (11) può essere bloccata sulla sede fissa.

**9. Collegamento della batteria**

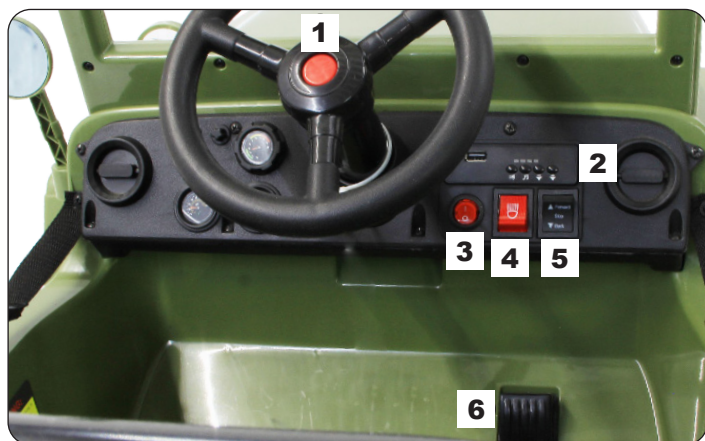
Aprire il coperchio sotto il sedile come mostrato nelle immagini. Collegare la connessione della spina. Fate attenzione a non invertire la polarità. Chiudere il coperchio.

**10. Carica del veicolo**

- Il veicolo deve essere spento mentre si carica.
- Inserire il caricabatterie nella presa, il LED si illumina di verde. Collegare il caricabatterie alla presa di ricarica.
- Il LED del caricabatterie si illumina di rosso finché la batteria è in carica. Se il LED si illumina di nuovo verde, la batteria è completamente carica.
- Il tempo di carica è di 6 ore.
- Non caricare la batterie volte in 24 ore.
- Caricatore e batteria si riscaldano durante la carica.

**Avvertimento!**

- **Il caricabatterie non è un giocattolo. Utilizzare esclusivamente il caricabatterie in dotazione.**
- **La batteria può essere caricata solo da un adulto o sotto la sua supervisione.**
- **I terminali non devono essere messi in cortocircuito.**
- **Il caricabatterie deve essere controllato regolarmente per verificare che non vi siano danni al cavo, alla spina, all'alloggiamento e ad altre parti. Se si riscontrano danni, il caricabatterie non deve essere utilizzato finché il danno non è stato riparato.**
- **Lasciate che il modello dopo ogni utilizzo il tempo sufficiente per raffreddarsi prima di rimetterlo in funzione. Quando si utilizza delle batterie per cambio deve essere rispettato una fase di raffreddamento di 15 minuti tra ogni cambio della batteria prima di rimetterlo in funzione. Il surriscaldamento può danneggiare l'elettronica o pericolo d'incendio possono essere le conseguenze.**
- **Dopo ogni carica e importante di: Scollegare sempre subito la batteria dal caricatore ed il caricatore dalla rete elettrica. Se dopo la carica si lascia collegato l'uno o l'altro può causare danni alla batteria, al caricatore o addirittura alla rete elettrica (pericolo di incendio).**
- **Utilizzare il caricabatterie solo in ambienti asciutti.**

**Funzioni****1. Clacson****2. Scheda sonora****A USB**

Dopo aver inserito una chiavetta USB, la scheda audio inizia a riprodurre i brani uno dopo l'altro. Solo i file con estensione .mp3 possono essere riprodotti..

**B Bluetooth/Musica**

Premendo brevemente il pulsante, il Bluetooth si accende.

Premendo di nuovo brevemente il pulsante, la musica inizierà a suonare.

**C Pulsante di canzone****D Musica/V-**

premere = musica indietro , premere a lungo = Volume si abbassa

**E Musica/V+**

premere = musica anteriore, premere a lungo = Volume si alza

**F Visualizzazione della tensione****3. Interruttore ON/OFF**

Con la interruttore ON/OFF si accende la macchina.

**4. Interruttori della luce****5. Leva del cambio**

Avanti: Impostare il pulsante „Forward-Backward“ nella posizione „Forward“.

Premere il pedale del gas in modo che il veicolo si muove in avanti.

Stop: Il veicolo si ferma quando si solleva il piede del gas.

Impostare il pulsante „Forward-Backward“ nella posizione „Stop“

Indietro: Impostare il pulsante „Forward-Backward“ nella posizione „Backward“.

Premere il pedale del gas in modo che il veicolo va retromarcia.

**Importante!** Il veicolo deve essere fermo prima di cambiare direzione. In caso contrario l'ingranaggio e/o il motore potrebbero subire danni.

**6. Pedale del gas**

Premere il pedale del gas in modo che il veicolo si muove.

Il veicolo si ferma quando si solleva il piede del gas.

**Attenzione**

Spegner sempre il modello subito dopo ogni utilizzo. Subito dopo ogni utilizzo, la batteria deve essere scollegata dal modello. La batteria può essere scaricata completamente se viene lasciata accesa accidentalmente o se viene lasciata inserita. La scarica profonda causa la perdita di energia della batteria o può essere danneggiata a tal punto che la carica o la scarica non è più possibile o la batteria può autoaccendersi durante la carica o la scarica (pericolo di incendio). Non tentare mai di caricare o scaricare batterie completamente scariche. La tensione della batteria non deve mai scendere al di sotto di 11,9 volt per evitare una scarica profonda. La batteria completamente carica ha una tensione di circa 13 Volt. Dopo l'uso, la batteria intatta deve essere caricata completamente subito dopo una fase di raffreddamento di almeno 10 minuti e al più tardi dopo 12 ore per evitare una successiva scarica profonda per autoscarica. Se la batteria non viene utilizzata o conservata per un lungo periodo di tempo, è necessario controllarne la tensione (min. 12,3 Volt) o su danni almeno ogni 3 mesi e, se necessario, caricarla o smaltirla.

## 1. Montaje de la parachoques

Introduzca primero el parachoque (2) en la parte delantera del modelo y fíjelo con 6 tornillos M4\*12 mm.

## 2. Montaje de las ruedas delanteras

Utilice la llave para retirar las tuercas y la arandela del eje delantero. Ahora inserte las rueda (5) y una arandela (6) cada una en el eje delantero y asegúralos con una tuerca (7). Por último, coloque una tapa (4) a la rueda. Repita la operación en el otro lado.

## 3. Montaje de la caja de cambios y las ruedas traseras

Enchufe la caja de cambios (9) en el eje trasero y conecte el enchufe del cable del motor al enchufe de la carrocería. Inserte el cable en la ranura de sujeción. Ahora inserte las rueda (5) y una arandela (6) cada una en el eje delantero y asegúralos con una tuerca (7). Por último, coloque una tapa (4) a la rueda. Repita la operación en el otro lado.

## 4. Montaje del volante

Conectar el cable del volante con el cable del salpicadero. Instalar el volante (14) en la posición programada y fijarlo con el tornillo de fijación y la tuerca.

## 5. Montaje del asiento

Coloca el cojín del asiento (2) y fíjalo con 4 tornillos (M4x12 mm).

## 6. Montaje del respaldo

Deslice el respaldo (10) desde arriba hasta la posición deseada.

## 7. Montaje del parabrisas y los espejos retrovisores

Presione del parabrisas (8) y los retrovisores (13) en las posiciones previstas en las puertas del coche hasta que encajen en su sitio.

## 8. Instalación de la pala y del accesorio de la pala

Primero fije el cierre de la pala de juguete (12) en la placa trasera de la caja con un tornillo M4 x 12 mm. Por último, la pala de juguete (11) puede bloquearse en el asiento fijo.

## 9. Conexión de la batería

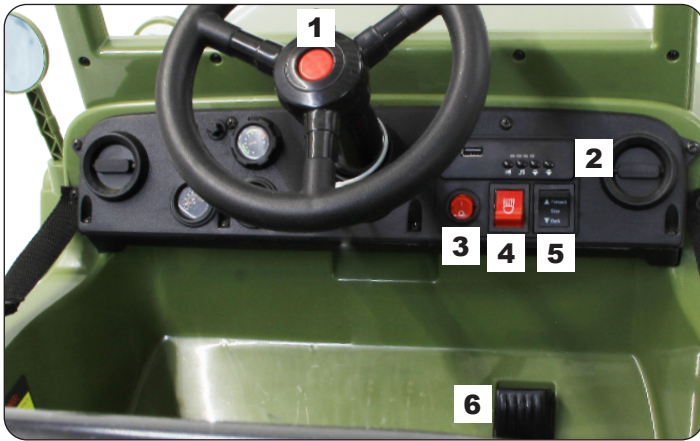
Abra la tapa debajo del asiento como se muestra en las imágenes. Conecte el del enchufe. Tenga cuidado de no invertir la polaridad. Cierra la tapa.

## 10. Carga del vehículo

- El vehículo debe estar apagado durante la carga.
- The power switch must be turned in OFF position when charging.
- Inserte el cargador en el enchufe, el LED se ilumina en verde. Conecte el cargador a la toma de carga.
- El LED de su cargador se ilumina en rojo mientras la batería se está cargando. Si el LED se enciende de nuevo en verde, la batería está completamente cargada.
- El tiempo de carga es de 6 horas.
- No cargue la batería más de una vez en 24 horas.
- El cargador y la batería se calientan ligeramente durante el proceso de carga.

### Apertencias

- **El cargador no es un juguete. Utilice únicamente el cargador incluido.**
- **La batería sólo puede ser cargada por un adulto o bajo su supervisión.**
- **Los terminales no deben estar en cortocircuito.**
- **El cargador debe ser revisado periódicamente para comprobar que el cable, el enchufe, la carcasa y otras piezas no estén dañadas. Si se detectan daños, el cargador no debe utilizarse hasta que se hayan reparado los daños.**
- **Deje que el modelo después de cada uso e l tiempo suficiente para enfriarse antes de volver a ponerlo en funcionamiento. Cuando se utiliza baterías para cambiar se tiene que respetar una fase de enfriamiento de 15 minutos entre cada cambio de las baterías antes de ponerlo de nuevo en funcionamiento. El sobrecalentamiento puede dañar la electrónica o peligro de incendio pueden ser la consecuencia.**
- **Después de cada carga es importante de: Desconectar siempre la modelo del cargador y el cargador de la fuente de alimentación. Si después de la carga se deja conectado a uno o otra puede causar daños a la modelo, cargador**
- **Utilice el cargador sólo en lugares secos.**



### Funciones

#### 1. Claxo

#### 2. Tarjeta de sonido

##### A USB

Después de insertar una llave USB, la tarjeta de audio empieza a reproducir las canciones una tras otra. Sólo se pueden reproducir archivos con la extensión mp3.

##### B Bluetooth/Música

Al pulsar brevemente el botón, el Bluetooth se encenderá.

Pulsando de nuevo el botón brevemente la música empezará a sonar.

##### C Botón de canción

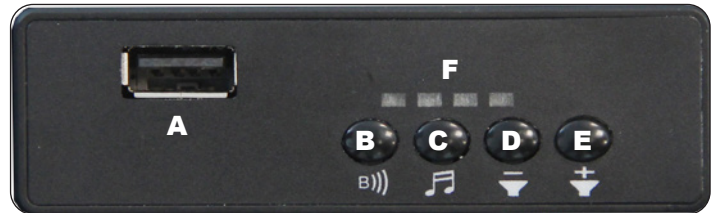
##### D Música/V-

pulsación = música al atrás, pulsación larga = bajar volumen

##### E Música/V+

pulsación = música adelante, pulsación larga = volumen alto

##### F Indicación de la tensión



#### 3. Interruttore ON/OFF

Con la interruttore ON/OFF si accende la macchina.

#### 4. Interruttore della luce

#### 5. La palanca de cambios

Adelante:

Primir el botón „Forward-Backward“ en la posición „Forward“. Presione el pedal de gas de modo que el vehículo se mueva hacia adelante.

Stop:

El vehículo se frena cuando se levante el pie del gas. Primir el botón „Forward-Backward“ en la posición „Stop“

Atras:

Primir el botón „Forward-Backward“ en la posición „Backward“. Presione el pedal de gas de modo que el vehículo se mueva hacia atrás.

Importante!

**El vehículo debe estar parado antes de cambiar de dirección o de velocidad. De lo contrario, el engranaje y/o el motor podrían resultar dañados.**

#### 6. Pedal del acelerador

Presione el pedal de gas de modo que el vehículo se mueva.

El vehículo se frena cuando se levante el pie del gas.



### Atención

Apague siempre el modelo inmediatamente después de cada uso. Inmediatamente después de cada uso, desconecte la batería del modelo. La batería puede descargarse completamente dejándola encendida o insertada accidentalmente. La batería perderá energía o se dañará de tal manera que ya no es posible cargarla o descargarla, o que podría incendiarse durante el proceso de carga o descarga (peligro de incendio). Nunca intente cargar o descargar baterías completamente descargadas. El voltaje de la batería nunca debe ser inferior a 11,9 voltios para evitar una descarga profunda. La batería completamente cargada tiene una tensión de aproximadamente 13 voltios. Después de su uso, la batería intacta debe cargarse completamente inmediatamente después de una fase de enfriamiento de un mínimo de 10 minutos y un máximo de 12 horas para evitar una descarga profunda posterior debido a la autodescarga. Si la batería no se utiliza o almacena durante un largo periodo de tiempo, su tensión (mín. 12,3 voltios) debe comprobarse o si están dañadas al menos cada 3 meses y, si es necesario, recargarse o desecharse.

## 1. Montáž nárazník

Umístěte tyč (2) v přední části karoserie do zamýšlené polohy a upevněte ji pomocí připevněte její pomocí 6 šroubů M4\*12 mm.

## 2. Nasazení předních kol

Pomocí napínacího klíče sejměte matici a podložku z přední nápravy. Nyní nasadte na osu kolo (5) a podložku (6) a zajistěte je maticí (7). Nyní nasadte kryt kola (4) na kolo. Tento postup zopakujte i na druhé straně.

## 3. Montáž převodovky a zadních kol

Umístěte převodovku (3) na zadní nápravu a připojte zástrčku motorového kabelu k zástrčce na karoserii. Na osu nasadte kolo (5) a podložku (6) a zajistěte je (6) na nápravu a zajistěte ji maticí (7). Nyní nasadte kryt kola (4) na kolo. na kolo. Tento postup zopakujte na druhé straně.

## 4. Montáž volantu

Připojte kabel volantu ke kabelu přístrojového panelu. Nastavte volant (14) do požadované polohy a zajistete ho bezpečnostní skrutkou a maticí.

## 5. Montáž sedadla

Umístěte sedák (9) do dutiny karoserie a upevněte jej 4 šrouby (M4x12 mm).

## 6. Montáž opěradlo

Posuňte opěradlo shora do požadované polohy.

## 7. Montáž čelního skla a zpětných zrcátek

Zatlačte čelní sklo (8) a zpětná zrcátka (13) do zamýšlené polohy dokud nezapadnou na své místo.

## 8. Připevnění nástavce na kbelík a kbelíku na hračky

Nejprve připevněte nástavec lopaty (12) k zadní části zadních dveří pomocí šroubu M4 x 12 mm. Poté můžete lopatu na hračky (11) upnout do nástavce v zapínání.

## 9. Připojení baterie

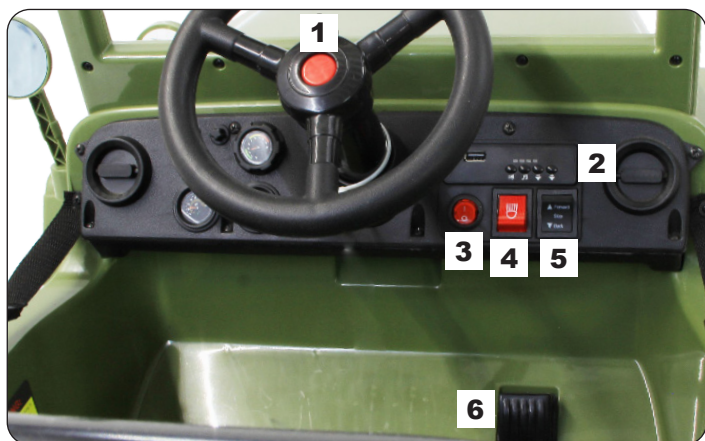
Otevřete kryt pod sedadlem a připojte konektory. Dávejte pozor, abyste neotočili polaritu. Zavřete kryt.

## 10. Proces nabíjení

- Vozidlo musí být během nabíjení vypnuto.
- Vložte nabíječku do zásuvky - LED se rozsvítí zeleně. Připojte nabíječku k nabíjecí zásuvce.
- LED dioda na nabíječce se rozsvítí červeně, dokud se nabíjí baterie. Pokud LED svítí znovu zeleně, baterie je plně nabitá.
- Doba nabíjení je od 6 hodin.
- Nenabíjejte baterii častěji jak jednou za 24 hodin.
- Nabíječka a baterie se při nabíjení zahřívají.

### Upozornění!

- **Nabíječka není hračka. Používejte pouze dodanou nabíječku.**
- **Baterii smí nabíjet pouze dospělá osoba nebo pod jejím dohledem.**
- **Švorky nesmí být zkratovány.**
- **Nabíječka musí být pravidelně kontrolována, zda nedošlo k poškození kabelu, zástrčky, rytu a dalších částí. částí. Pokud zjistíte jakékoli poškození, nabíječka se nesmí používat, dokud nebude poškození odstraněno. opraveno.**
- **Po každém použití modelu vyčkejte, až model vychladne a teprve poté jej spusťte znovu. V případě použití dalšího akumulátoru, po změně akumulátoru a před pětým nastartováním modelu musí být zachována alespoň jedna fáze chlazení 15 minut. Přehřátí může způsobit poškození elektroniky nebo nebezpečí požáru.**
- **Ohned po dokončení nabíjení odpojte model od nabíječky. Ohned po odpojení modelu odpojte nabíječku od zdroje napájení. Pokud po dokončení model nebo nabíječka nebudou odpojeny, může to způsobit poškození modelu, nabíječky nebo napájení (nebezpečí požáru).**
- **Nabíječku používejte pouze v suchých místnostech.**



### Funkce

#### 1. Hudba

#### 2. Zvuková deska

##### A USB Anschluss

Nach dem einstecken eines USB-Sticks beginnt das Soundboard die Titel der Reihe nach abzuspielen. Es können nur Dateien mit der Endung .mp3 wiedergegeben werden.

##### B Bluetooth/hudba

Krátkým stisknutím tlačítka se zapne Bluetooth. Dalším krátkým stisknutím tlačítka se spustí přehrávání hudby.

##### C Tlačítko pro přehrávání hudby

##### D Hudba/V-

Krátké stisknutí = předchozí skladba, dlouhé stisknutí = Snížení hlasitosti

##### E Hudba/V+

Krátké stisknutí = Další skladba, dlouhé stisknutí = Zvýšení hlasitosti

##### F SDisplej s ukazatelem napětí



#### 3. Přepínač ON/OFF

Stisknutím tlačítka ON/OFF nastartujete auto.

#### 4. Vypínač světla

#### 5. Přepínač:

Dopředu: Nastavte tlačítko „Forward-Backward“ do polohy „Forward“. Po stisknutí plynového pedálu se začne model pohybovat vpřed.

Zastavení: Model se zastaví po sundání nohy z plynového pedálu. Nastavte tlačítko „Forward-Backward“ do neutrální polohy.

Dozadu: Nastavte tlačítko „Forward-Backward“ na „Backward“. Po stisknutí plynového pedálu se začne model pohybovat vzad.

**Důležité!** Před změnou směru nebo rychlosti musí vozidlo stát v místě. V opačném případě může dojít k poškození převodovky a / nebo motoru.

#### 6. Plynový pedál

Pro rozjetí modelu sešlápněte plynový pedál.

Pokud chcete zabrzdít nebo zpomalit, uvolněte plynový pedál.



### Pozor

Je třeba ho po každém použití vypnout. Po každém použití je nutné odpojit akumulátor od modelu. Pokud model náhodou zůstane zapnutý nebo pokud akumulátor nebude odpojen od modelu, akumulátor se zcela vybije. Úplné vybití akumulátoru způsobí, že akumulátor ztrácí svůj výkon a může se poškodit do takové míry, že nabíjení nebo vybití akumulátoru nebude možné, nebo během procesu nabíjení nebo vybití se samovolně vznítí (nebezpečí vzniku požáru). Nikdy nenabíjejte nebo nevybíjejte zcela vybité akumulátory. Aby nedošlo k hlubokému vybití akumulátoru, nesmí jeho napětí nikdy klesnout pod 11,9 V. Plně nabitý akumulátor má 13 V Aby se zabránilo úplnému vybití, po každém použití nechte akumulátor nabít do plně nabitého stavu. Plně nabití by měla probíhat po čekací době cca. 10 minut po použití a nejpozději do 12 hodin od momentu použití. Pokud akumulátor nebude nepoužívaný delší dobu, je třeba ho zkontrolovat nejméně každé 3 měsíce ohledně správného napětí (min. 12,3 V) a možných poškození. Pokud je to nutné, dobijte nebo zlikvidujte akumulátor.

## 1. Montaż orurowania

Umieść osłonę przeciwdzierzeniową (2) z przodu ciała w przewidzianym położeniu i zamocuj ją za pomocą przymocuj go za pomocą 6 śrub M4 x 12 mm.

## 2. Montaż kół przednich

Zdejmij nakrętkę i podkładkę z osi przedniej za pomocą klucza napinającego osi przednia. Teraz załóż na osi kołko (5) i podkładkę (6) i zabezpiecz je nakrętką (7). Teraz załóż osłonę koła (4) na koło. Powtórz tę czynność po drugiej stronie.

## 3. Montaż skrzyni biegów i kół tylnych

Załadź przekładnię (3) na tylną oś i podłącz wtyczkę kabla silnika do wtyczki na tylnej osi. Wtyczkę przewodu silnikowego do wtyczki w korpusie. Załadź koło (5) i podkładkę na osi i zabezpiecz ją nakrętką (7). Załadź osłonę koła (4) na koło. Powtórz tę czynność po drugiej stronie.

## 4. Montaż koła kierownicy

Podłącz przewód z kierownicy do przewodu na desce rozdzielczej. Włóż koło kierownicy (14) do szczeliny w desce rozdzielczej i zabezpiecz ją śrubą zabezpieczającą z nakrętką.

## 5. Montaż siedzenia

Umieść poduszkę siedzenia (9) w trzonie korpusu i zamocuj ją za pomocą 4 śrub (M4x12 mm).

## 6. Montaż oparcia

Przesuń oparcie do wyznaczonego położenia, jak pokazano na rysunku.

## 7. Montaż szyby przedniej i lusterek wstecznych

Ustawić szybę przednią (8) i lusterka wsteczne (13) w przewidzianym położeniu aż zatrzasną się na swoim miejscu.

## 8. Zamocowanie przystawki do waderka i waderka na zabawki

Najpierw przymocować mocowanie łyżki (12) do tylnej części kłapy tylnej za pomocą śruby M4 x 12mm. Następnie można zamocować łopatkę zabawki (11) w elemencie mocującym.

## 9. Podłączenie akumulatora

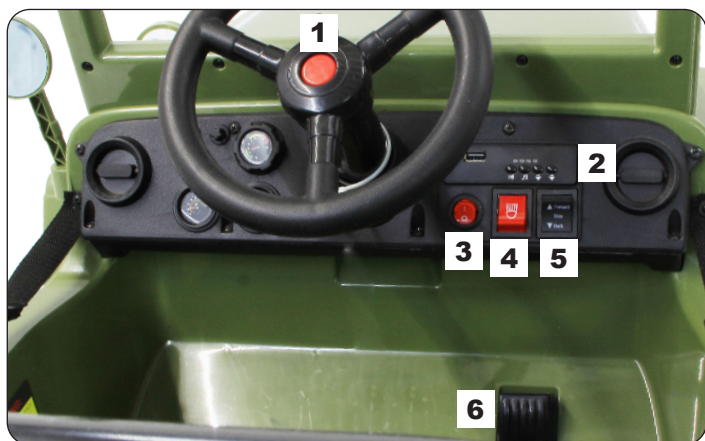
Otwórz pokrywę pod siedzeniem i podłącz złącze. Upewnij się, że nie należy odwracać polaryzacji. Zamknij pokrywę.

## 10. Nabijeni Vašeho vozidla

- Vypínač napájení musí být při nabíjení vypnutý v pozici OFF.
- Zasuňte nabíječku do zásuvky – kontrolka LED se rozsvítí zeleně. Připojte nabíječku k nabíjecí zásuvce zařízení.
- Kontrolka LED bude při nabíjení svítit červeně. Když bude baterie plně nabitá, rozsvítí se opět zeleně.
- Doba nabíjení je 6 hodin.
- Nenabíjejte baterii častěji jak jednou za 24 hodin.
- Nabíječka a baterie se při nabíjení zahřívají.

### Upozornění!

- **Ładowarka nie jest zabawką. Należy używać wyłącznie dostarczonej ładowarki.**
- **Akumulator może być ładowany wyłącznie przez osobę dorosłą lub pod jej nadzorem.**
- **Zaciski nie mogą być zwarte.**
- **Ładowarkę należy regularnie sprawdzać pod kątem uszkodzeń kabla, wtyczki, obudowy i innych części. W przypadku stwierdzenia uszkodzenia ładowarki nie wolno używać do czasu jego naprawienia. Ładowarki do czasu naprawienia uszkodzenia.**
- **Po každém použití modelu vyčkejte, až model vychladne a teprve poté jej spusťte znovu. V případě použití dalšího akumulátoru, po změně akumulátorů a před pětovým nastartováním modelu musí být zachována alespoň jedna fáze chlazení 15 minut. Přehřátí může způsobit poškození elektroniky nebo nebezpečí požáru.**
- **İhned po dokončení nabíjení odpojte model od nabíječky. İhned po odpojení modelu odpojte nabíječku od zdroje napájení. Pokud po dokončení model nebo nabíječka nebudou odpojeni, může to způsobit poškození modelu, nabíječky nebo napájení (nebezpečí požáru).**
- **Nabíječku používejte pouze v suchých místnostech.**



### Funkcje

#### 1. Róg

#### 2. Płyta dźwiękowa

##### A USB

Po włożeniu lub pamięci USB Soundboard rozpoczyna odtwarzanie utworów w kolejności. Odtwarzane mogą być tylko pliki z rozszerzeniem .mp3.

##### B Bluetooth/Muzyka

Po krótkim naciśnięciu przycisku Bluetooth zostanie włączony. Ponowne krótkie naciśnięcie przycisku spowoduje rozpoczęcie odtwarzania muzyki

##### C Przycisk utworu

##### D Muzyka/V-

Naciśnięcie = poprzedni, długie naciśnięcie = zmniejszenie głośności

##### E Muzyka/V+

Naciśnięcie = Dalej, długie naciśnięcie = Zwiększenie głośności

##### F Wskaźnik napięcia

#### 3. Włącznik/wyłącznik

Model można uruchomić za pomocą przełącznika ON/OFF.



#### 4. Wylłącznik światła

#### 5. Przełącznik:

Do przodu: Ustawić przycisk „Forward-Backward” na pozycji „Forward”. Po naciśnięciu pedału gazu model ruszy do przodu.

Zatrzymanie: Model zatrzymuje się po zdjęciu stopy z pedału gazu. Ustawić przycisk „Forward-Backward” na pozycji neutralnej.

Do tyłu: Ustawić przycisk „Forward-Backward” na pozycji „Backward”. Po naciśnięciu pedału gazu model prosuza się do tyłu.

**Ważne!** Przed zmianą kierunku jazdy pojazd musi się zatrzymać. W przeciwnym razie może dojść do uszkodzenia przekładni i/lub silnika.

#### 6. Pedal przepustnicy

Naciśnij pedal przepustnicy, aby uruchomić model.

Zdejmij nogę z pedału przyspieszenia, a model zatrzyma się.



### Uwaga

Wtedy należy wyłączyć go bezpośrednio po każdym użyciu. wtedy, po każdym użyciu, należy odłączyć akumulator od modelu. Jeżeli model zostanie niezamierzenie włączony lub jeżeli akumulator nie zostanie odłączony od modelu, wtedy akumulator całkowicie się rozładuje. Przez całkowite rozładowanie akumulator traci swoją moc bądź może zostać tak bardzo uszkodzony, że ładowanie lub rozładowanie akumulatora nie będzie możliwe lub podczas procesu ładowania lub rozładowywania zapali się samoistnie (niebezpieczeństwo pożaru). Nigdy nie wolno ładować lub rozładowywać całkowicie rozładowanych akumulatorów. W celu uniknięcia całkowitego rozładowania napięcie akumulatorów nie powinno nigdy spaść poniżej 11,9 V. Napięcie w pełni naładowanego akumulatora wynosi ok. 13 V. W celu uniknięcia całkowitego rozładowania spowodowanego wyładowaniem samoistnym należy po użyciu całkowicie naładować sprawny akumulator. Pełne naładowanie akumulatora powinno nastąpić po odczekaniu ok. 10 minut od użycia oraz nie później niż po upływie 12 godzin od momentu użycia. W przypadku, gdy akumulator nie będzie używany przez dłuższy okres czasu, wtedy należy sprawdzać go co najmniej co 3 miesiące pod względem prawidłowego napięcia (min. 12,3 V) oraz ewentualnych uszkodzeń. W razie konieczności należy go naładować lub zutilizować.

## 1. Montage van de voorbumper

Plaats de voorbump (2) aan de voorzijde van de carrosserie in de daarvoor bestemde positie en zet deze vast met met 6 x M4\*12 mm schroeven.

## 2. Montage van de voorwielen

Verwijder de moer en de sluitring van de vooras met behulp van de spansleutel. Plaats nu een wiel (5) en een sluitring (6) op de as en zet deze vast met een moer (7). Plaats nu de wielop (4) op het wiel. Herhaal dit aan de andere kant.

## 3. Montage van de aandrijfwielen

Zet de versnellingsbak (3) op de achteras en verbind de stekker van de motorkabel met de stekker op de carrosserie. Trek een wiel (5) en een sluitring (6) op de as en zet het vast met een moer (7). Plaats nu de wielop (4) op het wiel. op het wiel. Herhaal dit aan de andere kant.

## 4. Montage van het stuur

Sluit de kabel van het stuur aan op de kabel op het dashboard. Installeer het stuur (14) in de beoogde positie en zet het vast met de borgschroef en de moeder.

## 5. Montage van de stoel

Plaats het zitkussen van de zitting (9) en zet het vast met 4 schroeven (M4x12 mm).

## 6. Montage van de rugleuning

Schuif de rugleuning van bovenaf in de beoogde positie.

## 7. Installatie van de windscherm en de achteruitkijkspiegels

Duw de voorruit en de windscherm (8) en de achteruitkijkspiegels (13) in de beoogde positie totdat ze op hun plaats klikken.

## 8. Bevestigen van de emmerbevestiging en de speelgoedemmer

Bevestig eerst de schepbevestiging (12) aan de achterkant van de achterklep met een M4 x 12mm schroef. Daarna kunt u de speelgoedschep (11) in het bevestiging klemmen.

## 9. Aansluiting batterij

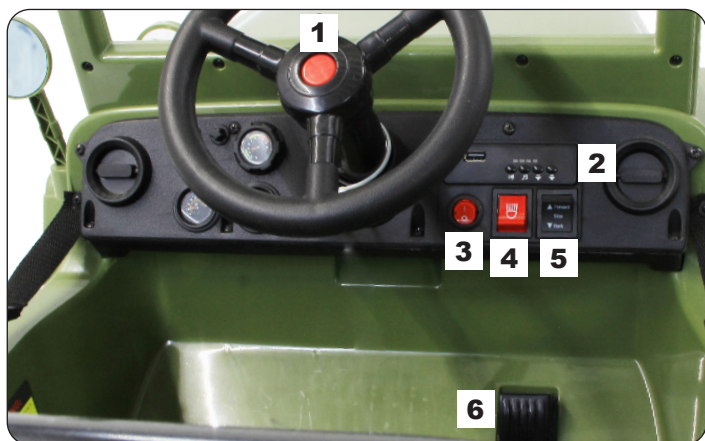
Open het deksel onder de zitting en sluit de connector aan. Zorg ervoor dat wees voorzichtig de polariteit niet om te keren. Sluit het deksel.

## 10. Laden

- Tijdens het laden moet het voertuig zijn uitgeschakeld.
- Steek de lader in het stopcontact, de LED brandt groen. Sluit de lader aan op de laadaansluiting.
- De LED op uw lader brandt rood zolang de batterij wordt opgeladen. Wanneer de LED is weer groen, de batterij is volledig opgeladen.
- De oplaadtijd is 6 uur.
- Het is niet aangeraden de accu vaker dan 1 keer binnen 24 uur te laden.
- De oplader en accu worden

### Waarschuwing!

- **De lader is geen speelgoed. Gebruik alleen de bijgeleverde oplader.**
- **De batterij mag alleen worden opgeladen door of onder toezicht van een volwassene.**
- **De aansluitklemmen mogen niet kortgesloten worden.**
- **De lader moet regelmatig worden gecontroleerd op beschadigingen aan de kabel, de stekker, de ombouw en andere onderdelen. Als er schade wordt opgemerkt, mag de lader niet worden gebruikt totdat de schade is gerepareerd.**
- **Na elk gebruik van het model afwachten tot het model afkoelt en daarna starten. Wanneer een aanvullende accu tussen een vervanging van de accu's wordt gebruikt en voordat het model opnieuw wordt gestart, houd minstens één koelfase van 15 minuten. O ververhitting kan schade aan de elektronica of brand veroorzaken.**
- **Sluit het model altijd na het laden opnieuw op de oplader aan. Koppel de oplader altijd o nmiddellijk los nadat het model wordt losgekoppeld. Als het model of de oplader na het lad en blijft aangesloten, kan deze schade aan het model, de oplader of de voeding veroorzaken (brandgevaar).**
- **Gebruik de lader alleen in droge ruimten.**



### Functies

#### 1. Hoorn

#### 2. Klankbord

##### A USB

Na het plaatsen van een USB stick, begint het klankbord de nummers in volgorde af te spelen. Alleen bestanden met de extensie .mp3 kunnen worden afgespeeld.

##### B Bluetooth/Muziek

Door kort op de toets te drukken wordt Bluetooth ingeschakeld. Door nogmaals kort op de toets te drukken begint de muziek te spelen.

##### C Song knop

##### D Muziek/V-

Indrukken = vorige, lang indrukken = volume omlaag

##### E Muziek/V+

Indrukken = Volgende, lang indrukken = Volume omhoog

##### F Voedingsspanning indicator



#### 3. Aan/uit schakelaar (ON/OFF)

Met de aan/uit schakelaar (ON/OFF) is het mogelijk het voertuig aan- en uitzetten.

#### 4. Lichtschakelaar

##### 5. Schakelaar

Vooruit: Stel de knop „Forward-Backward“ in de stand „Forward“. Nadat het gaspedaal wordt ingedrukt gaat het model vooruit.

Stoppen: Het model stopt nadat de voet van het gaspedaal wordt genomen. Stel de knop „Forward-Backward“ in de neutrale stand.

Achteruit: Stel de knop „Forward-Backward“ in de stand „Backward“. Nadat het gaspedaal wordt ingedrukt, gaat het model achteruit.

**Belangrijk! Het voertuig moet stilstaan voordat de richting wordt gewijzigd. Anders kan de versnelling of/en motor schade oplopen.**

#### 6. Gaspedaal

Druk op het gaspedaal om het model te laten bewegen.

Haal je voet van het gaspedaal en het model stopt.



### Let op

Schakel het model na elk gebruik onmiddellijk uit als het model is voorzien van een aan/uit schakelaar. Als het model een accu heeft die kan worden verwijderd of is uitgerust met een losneembare steekverbinding, moet de accu na elk gebruik uit het model worden gehaald. De accu kan volledig leeg raken als het model per abuis wordt ingeschakeld of de accu en het model worden niet losgekoppeld. In zo'n geval verliest de accu zijn vermogen of kan zodanig worden beschadigd dat het laden of ontladen van de accu niet meer mogelijk is of tijdens dit proces kan verbranden (brandgevaar). De volledig lege accu's kunnen nooit meer worden opgeladen of ontladen. Om diepe ontlading van de batterij te voorkomen, mag de spanning nooit lager dan 11,9 V zijn. De spanning van volledig opgeladen accu is ca. 13 V. Om de diepe ontlading veroorzaakt door de zelfontlading van de accu te voorkomen, dient de accu na gebruik volledig te worden opgeladen. De accu dient volledig te worden opgeladen na ca.10 minuut wachttijd na gebruik en niet later dan 12 uur na gebruik. Als de accu lange tijd niet gebruikt wordt, dient dan ten minste elke 3 maanden op correcte spanning (min. 12,3 V) en op eventuele beschadiging te worden gecontroleerd. Indien nodig op te laden of te verwijderen.

## 1. Inštalácia potrubia

Umiestnite nárazový štít (2) v prednej časti karosérie na určené miesto a upevnite ho 6 skrutkami M4 x 12 mm.

## 2. Montáž predných kolies

Pomocou naplnacieho kľúča prednej nápravy odstráňte maticu a podložku z prednej. Teraz nasadte koleso (5) a podložku (6) na os a zaistíte ich maticou (7). Teraz nasadte na koleso kryt kolesa (4). Tento postup zopakujte aj na druhej strane.

## 3. Montáž prevodovky a zadných kolies

Namontujte prevodovku (3) na zadnú nápravu a pripojte zástrčku kábla motora k zástrčke na zadnej náprave. Zapojte zástrčku kábla motora do zástrčky na telese. Nasadte koleso (5) a zaistíte ju maticou (7). Nasadte kryt kolesa (4) na koleso. Túto operáciu zopakujte na druhej strane.

## 4. Montáž volantu

Pripojte kábel volantu ku káblu prístrojovej dosky. Nastavte volant (14) do požadovanej polohy a zaistíte ho skrutkou a maticou.

## 5. Montáž sedadla

Vložte vankúš sedadla (9) do karosérie a upevnite ho 4 skrutkami (M4x12 mm).

## 6. Montáž operadlo

Posuňte operadlo (10) do polohy podľa obrázka.

## 7. Montáž čelného skla a spätných zrkadiel

Čelné sklo (8) a spätné zrkadlá (13) posuňte do správnej polohy, až kým nezapadnú na svoje miesto.

## 8. Prípevnenie nástavca na vedro a vedra na hračky

Najskôr prípevnite upevnenie vedra (12) k zadnej časti zadných dverí pomocou skrutky M4 x 12 mm. Potom môžete v nastavici prípevniť vedierko na hračky (11).

## 9. Pripojenie batérie

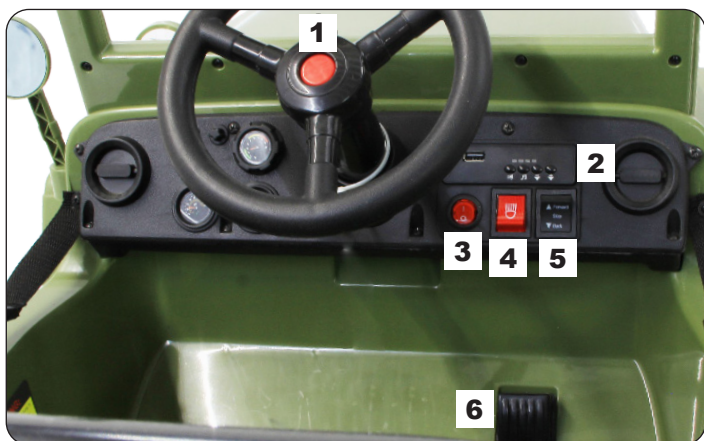
Otvorte kryt pod sedadlom a pripojte konektor. Dbajte na to, aby ste neotáčali polarita. Zatvorte kryt.

## 10. Nabíjanie

- Počas nabíjania vozidlo malo by byť vypnuté.
- Vložte nabíjačku do zásuvky - kontrolka sa rozsvieti na zeleno. Pripojte nabíjačku k pripojte nabíjačku do nabíjacej zásuvky.
- Indikátor LED na nabíjačke bude svietiť na červeno počas celého času nabíjania batérie. Ak sa kontrolka LED opäť rozsvieti na zeleno, batéria je plne nabitá.
- Čas nabíjania je 6 hodín.
- Nenabíjajte akumulátor viac ako raz za 24 hodín.
- Nabíjačka a akumulátor sa počas nabíjania zahrievajú.

### Upozornenie!

- **Nabíjačka nie je hračka. Používajte iba dodanú nabíjačku.**
- **Batériu môže nabíjať len dospelá osoba alebo pod jej dohľadom.**
- **Svorky nesmú byť skratované.**
- **Nabíjačka sa musí pravidelne kontrolovať, či nie je poškodený kábel, zástrčka, kryt a iné časti. Ak sa zistí akékoľvek poškodenie, nabíjačka sa nesmie používať, kým sa poškodenie neopraví.**
- **Po každom použití modelu počkajte, až model vychladne a až potom ho spustíte znova. V prípade použitia ďalšieho akumulátora, po zmene akumulátora pred opakovaným naštartovaním modelu musí byť zachovaná aspoň jedna fáza chladenia 15 minút. Prehriatie môže spôsobiť poškodenie elektroniky alebo nebezpečenstvo požiaru.**
- **Ľneď po dokončení nabíjania odpojte model od nabíjačky. Ľneď po odpojení modelu odpojte nabíjačku od zdroja napájania. Ak po dokončení model alebo nabíjačka nebudú odpojené, môže to spôsobiť poškodenie modelu, nabíjačky alebo napájania (nebezpečenstvo požiaru).**
- **Nabíjačku používajte len v suchých miestnostiach.**



### Funkcie

#### 1. Klaksón

#### 2. Zvuková doska

- A USB  
Po vložení kľúča USB začne zvukový panel postupne prehrávať skladby jeden po druhom. Prehrávať možno len súbory s príponou .mp3.
- B Bluetooth/hudba  
Krátkym stlačením tlačidla sa zapne funkcia Bluetooth. Opätovným krátkym stlačením tlačidla spustíte hudbu.
- C Tlačidlo skladby  
D Hudba/-  
Stlačenie = predchádzajúci, dlhé stlačenie = zníženie hlasitosti
- E Hudba/V+  
Stlačte = ďalší, dlhé stlačenie = zvýšenie hlasitosti
- F Zobrazenie napätia



#### 3. Spínač zapnutia / vypnutia (ON / OFF)

Spínač zapnutia / vypnutia (ON / OFF) umožňuje zapnutie a vypnutie vozidla.

#### 4. Spínač svetla

#### 5. Prepínač

Dopredu: Nastavte tlačidlo „Forward-Backward“ do polohy „Forward“. Po stlačení plynového pedálu sa začne model pohybovať dopredu.

Zastavenie: Model sa zastaví po zložení nohy z plynového pedála. Nastavte tlačidlo „Forward-Backward“ do neutrálnej polohy.

Dozadu: Nastavte tlačidlo „Forward-Backward“ na „Backward“. Po stlačení plynového pedálu sa začne model pohybovať dozadu.

**Dôležité!** Pred zmenou smeru jazdy musí vozidlo zastaviť. V opačnom prípade môže dôjsť do poškodenia prevodovky a / alebo motora.

#### 6. Plynový pedál

Stlačte plynový pedál, aby sa model pohol. Ak dáte nohu z plynu, model sa zastaví.



### Pozor

Je potrebné ho po každom použití vypnúť. Po každom použití je nutné odpojiť akumulátor od modelu. Ak model náhodou ostane zapnutý alebo ak akumulátor nebude odpojený od modelu, akumulátor sa úplne vybije. Úplné vybitie akumulátora spôsobí, že akumulátor stráca svoj výkon a môže sa poškodiť do takej miery, že nabíjanie alebo vybitie akumulátora nebude možné, alebo počas procesu nabíjania alebo vybíjania sa samovoľne vznietí (nebezpečenstvo vzniku požiaru). Nikdy nenabíjajte alebo nevybíjajte úplne vybité akumulátory. Aby sa zabránilo úplnému vybitiu akumulátora, jeho napätie by nemalo klesnúť pod 11,9 V. Napätie plne nabitých batérií je 13 V. Aby sa zabránilo úplnému samočinnému vybitiu, po každom použití opäť úplne nabite správny akumulátor. Plné nabitie by malo prebiehať po čakacej dobe cca. 10 minút po použití a najneskôr do 12 hodín od momentu použitia. Ak akumulátor nebude nepoužívaný dlhšiu dobu, je potrebné ho skontrolovať najmenej každé 3 mesiace ohľadne správneho napätia (min. 12,3 V) a možných poškodení. Ak je to potrebné, dobite alebo zlikvidujte batériu.

## DE

Problem	Ursache	Lösung
keine Funktion	Akku ist nicht oder falsch angeschlossen	Akku anschließen (siehe Anleitung).
	Ein Aus Schalter defekt	Schalter prüfen bzw. tauschen.
Lässt sich einschalten aber fährt nicht	Motorkabel falsch oder nicht angeschlossen.	Motorkabel prüfen und anschließen (siehe Anleitung).
Lässt sich einschalten aber fährt nicht, bzw. nur in eine Richtung	Gas- oder Richtungsschalter defekt.	Schalter prüfen bzw. tauschen.
Lässt SICH einschalten aber fährt nur in eine Richtung	Richtungsschalter defekt.	Schalter prüfen bzw. tauschen.
Die aktive Sicherung löst aus und schaltet für einige Sekunden das Gerät ab. Man hört zu Anfangs ein einmaliges Klicken	Überlastung oder elektr. Kurzschluss.	Nicht überlasten bzw. Gerät überprüfen lassen.
Keine Soundfunktion am Lenkrad/Lenker	Bei Montage wurde das Kabel gerissen oder gequetscht.	Das Lenkrad prüfen bzw. ersetzen.
Fahrzeug hat sehr hohen Verschleiß an Schaltern	Schmutz und Feuchtigkeit beschädigen die Schalter.	Nicht in Feuchtigkeit oder Schmutz wie Wiesen, Kies, Sand etc. fahren.
Die Gummireifen lösen sich an den Rädern	Auf zu heißem Untergrund oder in Schmutz gefahren.	Reifen wechseln und heiße Untergründe und Schmutz vermeiden.
Rad fällt dauernd von Achse ab	Falsch montiert.	Prüfen ob das Rad richtig montiert ist (siehe Anleitung).

## GB

Problem	Source	Solution
No function	Battery is not or incorrectly connected.	Connect the battery (see instructions)
	ON/OFF switch defective.	Check or replace switch.
Can be switched on but does not drive.	Motor cable incorrectly connected or not connected.	Check and connect motor cable (see instructions).
Can be switched on but does not move, or only direction.	Gas or direction switch defective.	Check or replace switch.
Can be switched on but only travels in one direction	Directional switch defective.	Check or replace switch.
The active fuse blows and switches the unit off for a few seconds. You will hear a single click at the beginning	Overload or electrical short circuit.	Do not overload or have the unit checked.
No sound function on the steering wheel/andlebar	the cable was torn or crushed during assembly.	Check or replace the steering wheel.
Vehicle has very high wear on switches.	Dirt and moisture damage the switches.	Do not drive in moisture or dirt such as meadows, gravel, sand, etc.
The rubber tyres come loose on the wheels	Ridden on too hot a surface or in dirt.	Change tyres and avoid hot surfaces and dirt.
Wheel keeps falling off the axle.	Mounted incorrectly.	Check that the wheel is properly engaged (see instructions).

## FR

Problème	Origine	Solution
Pas de fonction	La batterie n'est pas ou mal connectée	Connectez la batterie (voir instructions)
	Interrupteur marche-arrêt défectueux	Vérifiez ou remplacez le commutateur.
Peut être mis en marche mais ne conduit pas	Le câble du moteur est mal connecté ou n'est pas connecté.	Vérifiez et connectez le câble du moteur (voir instructions).
Peut être mis en marche mais ne bouge pas, ou seulement dans une direction.	Interrupteur de gaz ou de direction défectueux.	Vérifiez ou remplacez le commutateur.
Peut être mis en marche mais ne se déplace que dans une seule direction	Le commutateur directionnel est défectueux.	Vérifiez ou remplacez le commutateur.
Le fusible actif saute et éteint l'appareil pendant quelques secondes. Vous entendrez un seul clic au début	Surcharge ou court-circuit électrique.	Ne pas surcharger l'appareil ou le faire contrôler.
Pas de fonction sonore sur le volant/le guidon	Le câble a été déchiré ou écrasé lors du montage.	Vérifiez ou remplacez le volant.
Le véhicule présente une usure très importante des interrupteurs	La saleté et l'humidité endommagent les interrupteurs.	Ne pas conduire dans l'humidité ou la saleté comme les prairies, le gravier, le sable, etc.
Les pneus en caoutchouc se détachent des roues	Monté sur une surface trop chaude ou dans la saleté	Changez les pneus et évitez les surfaces chaudes et la saleté.
La roue continue de tomber de l'essieu	Monté de manière incorrecte.	Vérifiez que la roue est correctement engagée (voir les instructions).

## IT

Problema	Causa	Soluzione
Nessuna funzione	La batteria non è o non è collegata correttamente.	Collegare la batteria (vedi istruzioni)
	Interruttore ON/OFF difettoso	Controllare o sostituire l'interruttore.
Può essere acceso ma non si muove	Cavo del motore collegato in modo errato o non collegato.	Controllare e collegare il cavo del motore (vedi istruzioni).
Può essere acceso ma non si muove, o solo in una direzione	Gas o interruttore di direzione difettoso.	Controllare o sostituire l'interruttore
Può essere acceso ma si muove solo in una direzione	Interruttore direzionale difettoso.	Controllare o sostituire l'interruttore
La sicurezza attiva salta e spegne il dispositivo per alcuni secondi. Si sentirà un singolo clic all'inizio.	Sovraccarico o corto circuito elettrico.	Non sovraccaricare o far controllare il dispositivo
Nessuna funzione sonora sul volante/manubrio	Il cavo è stato strappato o schiacciato durante il montaggio.	Controllare o sostituire il volante.
Il veicolo ha un'usura molto elevata sugli interruttori	Lo sporco e l'umidità danneggiano gli interruttori.	Non guidare in ambienti umidi o sporchi come prati, ghiaia, sabbia, ecc.
Le gomme si allentano sulle ruote	Guidato su una superficie troppo calda o nello sporco.	Cambiare i pneumatici ed evitare le superfici calde e lo sporco.
La ruota continua a cadere dall'asse	Montato in modo errato.	Controllare che la ruota sia inserita correttamente (vedi istruzioni).



## ES

Problema	Causa	Solución
ninguna función	La batería no está conectada o está mal conectada	Conectar la batería (ver instrucciones)
	Interruptor ON/OFF defectuoso	Compruebe o sustituya el interruptor.
Se puede encender pero no se mueve	El cable del motor está mal conectado o no está conectado.	Comprobar y conectar el cable del motor (ver instrucciones).
Puede encenderse pero no conducir, o sólo en una dirección	Interruptor de gas o de dirección defectuoso.	Compruebe o sustituya el interruptor.
Se puede encender pero sólo se mueve en una dirección	Interruptor direccional defectuoso.	Compruebe o sustituya el interruptor.
El fusible activo salta y apaga el aparato durante unos segundos. Al principio se oye un solo clic	Sobrecarga o cortocircuito eléctrico.	No sobrecargue o hacer revisar el dispositivo.
No hay función de sonido en el volante/manillar	El cable se rompió o aplastó durante el montaje.	Compruebe o sustituya el volante.
El vehículo tiene un desgaste muy grande en los interruptores	La suciedad y la humedad dañan los interruptores.	No conduzca en lugares húmedos o sucios como prados, grava, arena, etc.
Los neumáticos se aflojan en las ruedas (si están presentes)	Montado en una superficie demasiado caliente o en la suciedad.	Cambia los neumáticos y evita las superficies calientes y la suciedad.
La rueda sigue cayendo del eje	Montado incorrectamente.	Compruebe que la rueda está correctamente encajada (vea las instrucciones).

## CZ

Problém	Zdroj	Řešení
Žádná funkce	Baterie není připojena nebo je připojena nesprávně.	Připojte baterii (viz pokyny)
	Vadný spínač ON/OFF.	Zkontrolujte nebo vyměňte spínač.
Lze zapnout, ale nejezdí.	Kabel motoru je nesprávně připojen nebo není připojen.	Zkontrolujte a připojte kabel motoru (viz pokyny).
Lze zapnout, ale nepohybuje se, nebo pouze směr.	Plyn nebo směrový spínač jsou vadné.	Zkontrolujte nebo vyměňte spínač.
Lze zapnout, ale pohybuje se pouze jedním směrem	Vadný směrový spínač.	Zkontrolujte nebo vyměňte spínač.
Aktivní pojistka se přepálí a přístroj se na několik sekund vypne. Na začátku uslyšíte jedno cvaknutí.	Horní zatížení nebo elektrický zkrat.	Nepřetěžujte je a nenechávejte je zkontrolovat.
Žádná funkce zvuku na volantu/fidítkách	Kabel byl při montáži přetržen nebo rozdrčen.	Zkontrolujte nebo vyměňte volant.
Vehicle has very high wear on switches.	Vozidlo má velmi vysoké opotřebení spínačů.	Nejezděte ve vlhku nebo v nečistotách, jako jsou louky, mlát, písek apod.
Přezhové pneumatiky se na kolech uvolňují.	Jízda na příliš horkém povrchu nebo v nečistotách.	Vyměňte pneumatiky a vyhněte se horkým povrchům a nečistotám.
Kolo stále padá z nápravy.	Nesprávně namontované.	Zkontrolujte, zda je kolo správně zaaretováno (viz pokyny).

## PL

Problem	Przyczyna	Rozwiązanie
Model nie działa.	Akumulator został nieprawidłowo podłączony	Prawidłowo podłączyć akumulator (patrz instrukcja).
	Awaria przełącznika ON/OFF.	Sprawdzić lub wymienić przełącznik.
Po włączeniu pojazd nie jeździ.	Nieprawidłowo podłączony lub niepodłączony kabel silnika.	Sprawdzić i podłączyć kabel silnika (patrz instrukcja).
Po włączeniu pojazd porusza się, lub tylko w jednym kierunku.	Uszkodzony przełącznik gazu lub kierunku.	Sprawdzić lub wymienić przełącznik.
Po włączeniu pojazd porusza się tylko w jednym kierunku	Uszkodzony przełącznik kierunku.	Sprawdzić lub wymienić przełącznik.
Aktywny bezpiecznik włącza się i wyłącza urządzenie na kilka sekund. Na początku słychać pojedyncze kliknięcia.	Obciążenie lub zwarcie.	Unikać obciążenia pojazdu, ewentualnie sprawdzić pojazd.
Brak funkcji dźwięku na kierownicy/uchwycie	Podczas montażu kabel został zerwany lub zgnieciony.	Sprawdzić kierownicę, a w razie potrzeby wymienić ją.
Przełączniki w pojeździe bardzo często się zużywają.	Bруд i wilgoć uszkadzają przełączniki.	Nie jeździć w miejscach wilgotnych lub zanieczyszczonych, takich jak łąki, żwir, piasek itp.
Gumowe opony poluzowują się na kołach.	Jazda po zbyt gorącej lub zanieczyszczonej powierzchni.	Zmienić opony i unikać gorących i zanieczyszczonych powierzchni.
Koło ciągle spada z osi.	Nieprawidłowy montaż.	Sprawdzić, czy podczas montażu kierownica prawidłowo się zablokowała (patrz instrukcja).

## NL

Probleem	Source	Solution
Model werkt niet.	De batterij is verkeerd aangesloten.	Sluit de batterij op de juiste manier aan (zie gebruiksaanwijzing).
	ON/OFF schakelaar defect.	Controleer of vervang de schakelaar.
Na het aanzetten rijdt het voertuig niet.	Motorkabel verkeerd of niet aangesloten.	Controleer en sluit de motorkabel aan (zie gebruiksaanwijzing).
Na het aanzetten het voertuig rijdt, of slechts in één richting	Gas- of richtingsschakelaar defect.	Controleer of vervang de schakelaar.
Na het aanzetten rijdt het voertuig slechts in één richting	Richtingsschakelaar defect.	Controleer of vervang de schakelaar.
De actieve zekering wordt geactiveerd en schakelt het apparaat voor enkele seconden uit. Eerst is een enkele klik hoorbaar.	Belast of kortsluiting.	Vermijd belasting van het voertuig, of controleer het voertuig.
Geen geluidsfunctie op stuurwiel/handgreep.	De kabel is tijdens de installatie gebroken of gekneld.	Controleer het stuurwiel en vervang het indien nodig.
Schakelaars in een voertuig verslijten zeer vaak.	Vuil en vocht beschadigen de schakelaars.	Rijd niet in natte of verontreinigde gebieden zoals weilanden, grind, zand, e.d.
Rubberen banden komen los op de wielen.	Rijden op een te heet of verontreinigd wegdek.	Verwissel banden en vermijd hete en vervuilde oppervlakken.
Het wiel valt steeds van de as.	Verkeerd gemonteerd	Controleer of het stuurwiel tijdens de montage goed is vergrendeld (zie gebruiksaanwijzing).

Problém	Prčina	Riešenie
Žiadna funkcia	Batéria nie je alebo je nesprávne pripojená Chybný vypínač	Pripojte batériu (pozri pokyny). Skontrolujte alebo vymeňte spínač.
Dá sa zapnúť, ale nepohybuje sa	Kábel motora je nesprávne pripojený alebo nie je pripojený.	Skontrolujte a pripojte kábel motora (pozri pokyny).
Môže byť zapnutý, ale nepohybuje sa alebo sa pohybuje len jedným smerom.	Poškodený plynový alebo smerový spínač.	Skontrolujte alebo vymeňte spínač.
Dá sa zapnúť, ale pohybuje sa len jedným smerom	Smerový spínač je chybný.	Skontrolujte alebo vymeňte spínač.
Aktívna poistka sa prepáli a jednotka sa na niekoľko sekúnd vypne. Najprv počujete jediné kliknutie	Pretaženie alebo elektrický skrat.	Prístroj nepretažujte a nenechajte ho skontrolovať.
Žiadna funkcia zvuku na volante/riadidlách	Kábel sa počas inštalácie pretrhol alebo rozdrvil.	Skontrolujte alebo vymeňte volant.
Vozidlo má veľmi vysoké opotrebenie spínačov	Nečistoty a vlhkosť poškodzujú spínače	Nejazdite vo vlhku alebo v nečistote, ako sú lúky, štrk, piesok atď.
Gumené pneumatiky sa na kolesách uvoľnia.	Jazda na príliš horúcom povrchu alebo v špíne.	Vymeňte pneumatiky a vyhýbajte sa horúcim povrchom a nečistotám.
Koleso stále padá z nápravy.	Nesprávne namontované.	Skontrolujte, či je koleso správne namontované (pozri návod).

**DE** - Weitere Problemlösungen finden Sie im Internet in unserer FAQ unter:

**GB** - You can find further solutions to problems on the Internet in our FAQ at:

**FR** - Vous trouverez d'autres solutions aux problèmes sur Internet dans notre FAQ sous:

**IT** - Ulteriori soluzioni ai problemi su Internet sono disponibili nelle nostre FAQ all'indirizzo:

**ES** - Puede encontrar más soluciones a los problemas en Internet en nuestras preguntas frecuentes en:

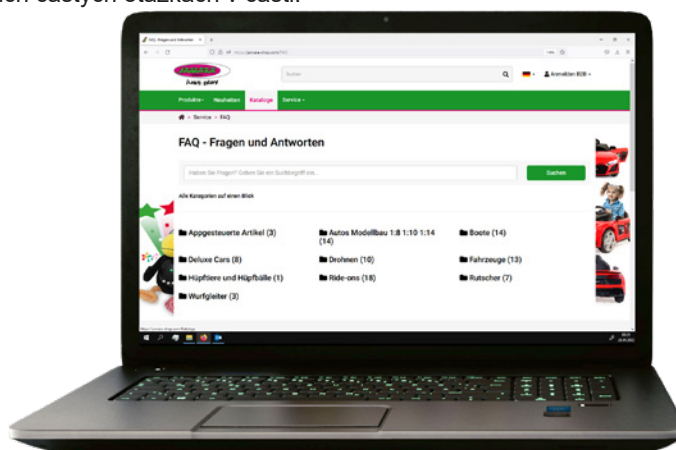
**CZ** - Další řešení problémů na internetu najdete v našich často kladených dotazech na adrese:

**PL** - Więcej informacji na temat rozwiązywania problemów w Internecie można znaleźć w naszym dziale FAQ na stronie:

**NL** - Meer oplossingen voor problemen op het internet vindt u in onze FAQ op:

**SK** - Ďalšie riešenia problémov na internete nájdete v našich častých otázkach v časti:

<https://jamara-shop.com/FAQ>



**DE** - Ersatzteile

**FR** - Pièces de rechange

**ES** - Lista de repuestos

**PL** - Części zamienne

**SK** - Náhradné diely

**GB** - Spare parts

**IT** - Pezzi di ricambio

**CZ** - Náhradní díly

**NL** - Onderdelen


	<b>No. 412620</b> 12V 4,5Ah Akku Battery Accu Batteria Batería Batterie Bateria Batterij Batéria
---	---

	<b>No. 412760</b> Schalter Gas Accelerator switch Interrupteur d'accélérateur Interruttore dell'acceleratore Interruptor de aceleración Akcelerátoru přepínač Przełącznik przyspieszacza Gaspedaalschakelaar Spínač akcelerátora
---	---

	<b>No. 412865</b> Lichtschalter Light button Interruttore della luce Interrupteur pour phares Interruttori della luce Interruttore della luce Tlačítko světel Wyłącznik światła Lichtschakelaar Spínač svetla
---	---

	<b>No. 412866</b> Schalter vorwärts/rückwärts Switch forward/reverse Bouton avant/arrière Interruttore avanti/indietro Interruptor avance/retroceso Přepínač vpřed/vzad Przełącznik przód/tył Schakelaar vooruit/achteruit Prepínač vpred/vzad
---	---

	<b>No. 413166</b> Schalter Ein-/Aus On/Off switch Interrupteur marche/arrêt Interruttore On/Off Interruptor On/Off Přepínač zapnutí/vypnutí Włącznik/wyłącznik Aan/uit-schakelaar Prepínač zapnutia/vypnutia
---	---

	<b>No. 413380</b> 12V 500mAh Ladegerät Charger Chargeur Caricatore Cargador Nabíječka Ładowarka Oplader Nabijačka
---	--

	<b>No. 413420</b> Getriebe inkl. Motor Transmission incl. motor Entraînement avec moteur Trasmissione con motore Engranaje incl. motor Převodovka včetně motoru Przekładnia z silnikiem Versnellingsbak incl. motor Prevodovka s motorom
--	---

	<b>No. 413421</b> Soundboard Soundboard Tableau d'affichage Tavola armonica Caja de resonancia Zvuková deska Płyta dźwiękowa Klankbord Zvuková doska
---	---

	<b>No. 413422</b> Räder Wheels Roues Ruote Ruedas Kola Kola Wielen Kolesá
---	--



No. 413423

Lenkrad  
Steering wheel  
Volant de direction  
Volante  
Volant  
Kierownica  
Stuurwiel  
Volant



No. 413424

Rückspiegel  
Rearview mirror  
Rétroviseur  
Specchietto retrovisore  
Retrovisor  
Okno auta  
Lusterko wsteczne  
Achteruitkijspiegel  
Spätne zrkadlo



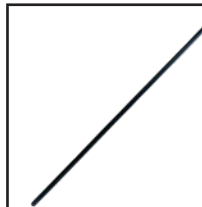
No. 413425

Windschutzscheibe  
Windshield  
Pare-brise  
Parabrezza  
Parabrisas  
Přední sklo  
Szyba przednia  
Windscherm  
Celné sklo



No. 413426

Lenkgestänge  
Steering linkage  
Liaison de direction  
Tiranteria dello sterzo  
Varillaje de dirección  
Táhló řízení  
Dražek kierowniczy  
Stuurstangen  
Vázba riadenia



No. 413427

Hinterachse  
Rear axle  
Axe arrière  
Asse posteriore  
Eje Posterior  
Zadní nápravě  
Oś tylna  
Achteras  
Zadná náprava



No. 413428

Lenksäule  
Steering column  
Arbre de direction  
Albero dello sterzo  
Del eje de dirección  
Sloup řízení  
Kolumna kierowniczy  
Stuurkolom  
Stĺp riadenia

**DE - Entsorgungshinweise**

Batterien und Akkumulatoren dürfen nicht im Hausmüll entsorgt werden sondern müssen getrennt entsorgt werden. Sie sind verpflichtet, Altbatterien der fachgerechten Entsorgung (getrennte Sammlung) zuzuführen. Nach Gebrauch können Sie Batterien unentgeltlich im Handelsgeschäft zurückgeben. Nachdem Batterien Stoffe enthalten, die reizend wirken, Allergien auslösen können oder hochreaktiv sind, ist die getrennte Sammlung und ordnungsgemäße Verwertung wichtig für die Umwelt und Ihre Gesundheit. Sofern die Batterien unterhalb der durchgestrichenen Abfalltonne auf Rädern mit einem chemischen Zeichen Hg, Cd oder Pb gekennzeichnet ist, bedeutet dies, dass diese mehr als 0,0005 % Quecksilber (Hg), mehr als 0,002 % Cadmium (Cd) oder mehr als 0,004 % Blei (Pb) enthält.

**GB - Disposal restrictions**

Batteries and accumulators must not be disposed of in domestic waste. You are obliged to dispose of batteries (separate collection) appropriately. After use you can return batteries free of charge to the retail store. As batteries contain substances that can be irritant, can cause allergy and are highly reactive, separate collections and proper recycling is important to the environment and to your health. If the batteries are marked with a chemical symbol Hg, Cd or Pb below the crossed-out waste bin on wheels it refers to that more than 0.0005% of mercury (Hg), more than 0.002% of cadmium (Cd) or more than 0.004% Lead (Pb) is included.

**FR - Consignes de recyclage**

Les piles et les accumulateurs ne doivent strictement pas être jetés avec les ordures ménagères, mais doivent être jetés séparément. Vous êtes tenus de déposer vos piles usagées dans les centres communaux de collecte (collecte sélective). Après tout utilisation, vous avez la possibilité de retourner vos piles gratuitement chez des commerçants. Dès lors que les piles contiennent des substances qui peuvent causer des irritations et pouvant provoquer des allergies, il est recommandé d'effectuer la collecte et le recyclage comme recommandé, ce qui est très important pour l'environnement et votre santé. Dans la mesure où vous visualiser un symbole de poubelle avec roulettes et une croix, mis en évidence avec un symbole chimique Hg, Cd ou Pb, cela signifie que ces piles contiennent plus de 0,0005% de mercure (Hg), plus de plus de 0,002% de cadmium (Cd), ou plus de 0,004% de plomb (Pb).

**IT - Istruzioni per lo smaltimento**

Batterie e gli accumulatori non devono essere smaltiti nei rifiuti domestici, ma devono essere smaltiti separatamente. Siete obbligati di eseguire lo smaltimento professionale delle batterie vecchie (raccolta differenziata). È possibile restituire le batterie dopo l'uso gratuitamente nelle attività commerciali. Dato che le batterie contengono delle sostanze, che provocano irritazione, possono causare allergie o sono altamente reattivi, la raccolta differenziata e il riciclaggio sono importanti per l'ambiente e la sua salute. Se le batterie, a disotto del "bidone a ruote cancellato" sono segnati con un simbolo chimico Hg, Cd o Pb, significa che questi contengono più di 0,0005 % Mercurio (Hg), più di 0,002 % Cadmio (Cd) o più di 0,004 % Piombo (Pb).

**ES - Notas sobre el reciclado**

Baterías y acumuladores no deben desecharse en la basura doméstica, pero se deben desechar de forma separada. Usted está obligado, a realizar la eliminación profesional de las baterías viejas (recogida selectiva). Es posible devolver las baterías después de su uso de forma gratuita en las actividades comerciales. Dado que las baterías contienen sustancias que causan irritación, pueden causar alergias o son altamente reactivos, la recogida selectiva y el reciclaje son importantes para el ambiente y su salud. Si las baterías, por debajo del "bidón con ruedas borrado" están marcados con un símbolo químico, Hg, Cd o Pb, significa que contiene más de un 0,0005 % de Mercurio (Hg), más de 0,002 % de Cadmio (Cd) o más de 0,004 % de Plomo (Pb).

**DE - Entsorgungshinweise**

Elektrogeräte dürfen nicht im Hausmüll entsorgt werden, sondern müssen getrennt entsorgt werden. Sie sind verpflichtet, die Batterien – wenn möglich – herauszunehmen und das Elektrogerät bei den kommunalen Sammelstellen abzugeben. Sollten sich personenbezogene Daten auf dem Elektrogerät befinden, müssen diese von Ihnen selbst entfernt werden.

**GB - Disposal restrictions**

Electrical appliances must not be disposed of in domestic waste and must be disposed of separately. You are obliged to take out the batteries, if possible, and to dispose of the electrical equipment at the communal collection points. Should personal data be stored on the electrical appliance you must remove them by yourself.

**FR - Consignes de recyclage**

Les appareils électriques ne doivent strictement pas être jetés dans les ordures ménagères, mais doivent être jetés séparément. Vous êtes tenus – dans la possibilité – de déposer vos piles et appareils électriques dans les centres communaux de collectes. Si des informations personnelles sont présentes sur les appareils électriques, celles-ci doivent être retirés par vous-même avant tout élimination du produit.

**IT - Istruzioni per lo smaltimento**

Apparecchi elettrici non devono essere smaltiti nei rifiuti domestici, ma devono essere smaltiti separatamente. Siete obbligati di rimuovere le batterie e portare l'apparecchio elettrico vecchi ai punti di raccolta comunali. Qualora ci sono dati personali sul apparecchio elettrico, devono essere rimossi da voi stessi.

**ES - Notas sobre el reciclado**

Aparatos eléctricos no pueden desecharse en la basura doméstica, pero se deben desechar de forma separada. Usted está obligado, a quitar las baterías y llevar los aparatos eléctricos viejos en los puntos de recogida comunales. En caso de que hay datos personales en el aparato eléctrico se deben remover de usted mismo.

**CZ - Informace týkající se likvidace**

Baterie a akumulátory se nesmí vyhazovat spolu s komunálním odpadem, ale je nutné je likvidovat zvlášť. Uživatel je povinen likvidovat použité baterie v souladu s předpisy (samostatný sběr odpadů). Po použití je možné baterie zdarma odevzdat v obchodě. Baterie obsahují látky, které působí dráždivě, mohou způsobit alergické reakce a jsou velmi reaktivní, proto je samostatný sběr a využití v souladu s předpisy velmi důležité pro životní prostředí a Vaše zdraví. Pokud baterie, pod přeškrtnutým odpadkovým košem na kolečkách, jsou označeny chemickým symbolem Hg, Cd nebo Pb, to znamená, že obsahují více než 0,0005% rtuti (Hg), více než 0,002% kadmia (Cd) nebo více, než 0,004 % olova.

**PL - Informacje dotyczące utylizacji**

Baterii i akumulatorów nie wolno wyrzucać z odpadami z gospodarstw domowych lecz należy usuwać je oddzielnie. Użytkownik jest zobowiązany do usuwania zużytych baterii zgodnie z przepisami (oddzielna zbiórka odpadów). Po zużyciu można zwrócić baterie nieodpłatnie w sklepie. Baterie zawierają substancje które działają drażniaco, mogą wywoływać alergię i są wysoco reaktywne, dlatego oddzielna ich zbiórka i ich wykorzystanie zgodnie z przepisami są ważne dla środowiska i Państwa zdrowia. Jeżeli baterie, poniżej przekreślonego kosza na odpady na kółkach, oznaczone są znakiem chemicznym Hg, Cd lub Pb, oznacza to, że zawierają one więcej niż 0,0005% rtęci (Hg), więcej niż 0,002% kadmu (Cd) lub więcej niż 0,004% ołowiu.

**NL - Informatie over de afvalverwerking**

Batterijen en accu's mogen niet met het gewone huisvuil weggegooid worden, maar moeten apart worden verwijderd. De eindgebruiker moet de gebruikte batterijen in overeenstemming met de procedures omdoen (gescheiden inzameling van afval). Na gebruik kan de batterij kosteloos in de winkel worden teruggegeven. De batterijen bevatten stoffen die irriterend zijn, kunnen allergieën veroorzaken en zijn zeer reactief, moeten om die reden afzonderlijk worden ingezameld en in overeenstemming met de bepalingen betreffende het milieu en de gezondheid worden gebruikt. Wanneer de batterijen onder het symbool van de doorkruiste afvalbak met wielen, met chemisch symbool Hg, Cd en Pb zijn gemarkeerd, geeft dat aan dat ze meer dan 0,0005% kwik (Hg), meer dan 0,002% cadmium (Cd) of meer dan 0,004% lood bevatten.

**SK - Informácie týkajúce sa likvidácie**

Baterie a akumulátory sa nesmú vyhazovať spolu s komunálnym odpadom, ale je nutné ich likvidovať zvlášť. Užívateľ je povinný likvidovať použité batérie v súlade s predpismi (samostatný zber odpadov). Po použití je možné batérie zadarmo odovzdať v obchode. Batérie obsahujú látky, ktoré pôsobia dráždivo, môžu spôsobiť alergické reakcie a sú veľmi reaktívne, preto ich samostatný zber a využitie v súlade s predpismi sú dôležité pre životné prostredie a Vaše zdravie. Ak batérie, pod přeškrtnutým odpadkovým košom na kolieskach, sú označené chemickou značkou Hg, Cd alebo Pb, to znamená, že obsahujú viac ako 0,0005 % ortuti (Hg), viac, ako 0,002 % kadmia (Cd) alebo viac, ako 0,004 % olova.

**CZ - Informace týkající se likvidace**

Elektrická zařízení se nesmí vyhazovat spolu s komunálním odpadem, ale musí být likvidována zvlášť. Uživatel je povinen – pokud je to možné – odstranit baterii a odevzdat elektrické zařízení do sběru odpadů. Pokud se na zařízení nacházejí osobní údaje, ty je nutné odstranit samostatně.

**PL - Informacje dotyczące utylizacji**

Urządzeń elektrycznych nie wolno wyrzucać ze śmieciami z gospodarstw domowych, lecz należy usuwać je oddzielnie. Użytkownik jest zobowiązany – jeżeli jest to możliwe – do wyciągnięcia baterii oraz do oddania urządzenia elektrycznego w komunalnym punkcie zbiórki odpadów. Jeżeli na urządzeniu znajdują się dane osobowe, wtedy należy usunąć je samodzielnie.

**NL - Informatie over de afvalverwerking**

Elektrische apparatuur mag niet met het gewone huisvuil weggegooid worden, maar moet apart worden verwijderd. De eindgebruiker is verplicht- indien mogelijk - om de accu te verwijderen en elektrische apparatuur naar stedelijk afvalinzameling te leveren. Sta op het apparaat de persoonlijke gegevens dan moeten ze zelfstandig worden verwijderd.

**SK - Informácie týkajúce sa likvidácie**

Elektrické zariadenia sa nesmú vyhazovať spolu s komunálnym odpadom, ale musia byť likvidované zvlášť. Užívateľ je povinný – ak je to možné – odstrániť batériu a odovzdať elektrické zariadenie do zberu odpadov. Ak sa na zariadení nachádzajú osobné údaje, tie je nutné odstrániť samostatne.

DE - Servicehändler

FR - Revendeur de service

ES - Servicio asistencia

PL - Partner serwisowy

SK - Servisný partner

GB - Service centre

IT - Centro assistenza

CZ - Servisní centrum

NL - Servicepartner

### Reitter Modellbau Versand

Patricia Reitter

Degerfeldstrasse 11  
DE-72461 Albstadt

Tel +49 (0) 7432 9802700  
Fax +49 (0) 7432 2009594

Mail [info@modellbauversand.de](mailto:info@modellbauversand.de)  
Web [www.modellbauversand.de](http://www.modellbauversand.de)

DE

### Mooser T-Trade

Thomas Mooser

Bürgermeister-Koch-Str. 32a  
DE-82178 Puchheim

Tel +49 (0) 89 1792 9867  
Fax +49 (0) 89 1792 9869

Mail [info@mooser-t-trade.de](mailto:info@mooser-t-trade.de)  
Web [www.mooser-t-trade.de](http://www.mooser-t-trade.de)

DE

### JAMARA e.K.

Manuel Natterer

Am Lauerbühl 5  
DE-88317 Aichstetten

Tel +49 (0) 7565 9412-0  
Fax +49 (0) 7565 9412-23

Mail [info@jamara.com](mailto:info@jamara.com)  
Web [www.jamara.com](http://www.jamara.com)

EU

### PenTec s.r.o.

Distributor Jamara for Czech Republic and Slovakia

Veleslavinská 30/19  
CZ-162 00 Praha 6

Tel +420 235 364 664  
Mobil +420 739 075 380

Mail [servis@topdrony.cz](mailto:servis@topdrony.cz)  
Web [www.topdrony.cz](http://www.topdrony.cz)

CZ

### Janus Trade D.O.O.

Distributor Jamara for Slovenia

Koroška cesta 53c  
SI-4000 Kranj

Mail [info@janustrade.si](mailto:info@janustrade.si)  
Web [www.janustrade.si](http://www.janustrade.si)

SI

### Viva-net d.o.o.

Distributor Jamara for Croatia

Ante Topic - Mimare 8  
HR-10000 Zagreb-Susedgrad

Mail [info@viva-net.hr](mailto:info@viva-net.hr)  
Web [www.viva-net.hr](http://www.viva-net.hr)

HR

### Nettrade Kft.

Distributor Jamara for Hungary

1033 Budapest, Hévízi út 3/b

Tel +36 30 664 3835

Mail [ugyfelszolgalat@kreativjatek.hu](mailto:ugyfelszolgalat@kreativjatek.hu)

HU

UK  
CA